

PUULÄMMITTEISET KIUKAAT



Narvi®

LUOTETTAVA NARVI®

Narvi® on saunapuhdas suomalainen; suunniteltu ja tehty Suomessa alusta loppuun. Kaikki tuntevat Narvi®-kiukaiden loistavat ominaisuudet ja hienon ulkonäön. Kiukaiden lisäksi Narvi Oy tekee perinteisiä puuliesiä, tyylikkäättä pikkutakkoja, savustimia ja kamiinoita.

Suomalaiset osaavat tehdä kiukaan; Narvi Oy eritoten. Vuosikymmenien kokemus, jatkuva kehittäminen ja nykyaikainen tutkimustyö takaavat taidon ja luotettavuuden.





Ympäristöystävällisempi

**NARVI®
GREENLINE**



Analysoimme asiantuntijoiden kanssa puun palamisprosessia ja siitä syntyvää lämpöä saavuttaaksemme parhaan hyötysuhteen. Muotoilulla ja teknisillä muutoksilla saimme alennettua puunkulutusta ja päästöjä merkittävästi. Suomalainen Narvi® Greenline -kiuas palaa puhtaammin — todistetusti.

Narvi – Greenline tulenkierto: hapen saanti on varmistettu myös palotilan yläosassa.



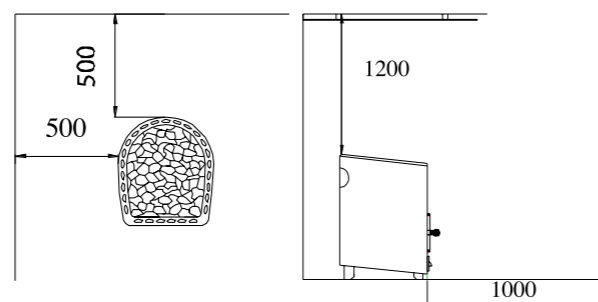
Greenline kiukaissa on ainutlaatuinen tuplaputkisto.



NARVI GREENLINE-KIUKAIDEN

SUOJAETÄISYYDET

Suojaetäisyydet palava-aineisiin rakenteisiin sivuille 500 mm, ylös 1200 mm ja kiukaan eteen 1000 mm. Sivulla ja takana: Suojaetäisyydet voidaan pienentää 50% yksinkertaista, ja 75% kaksinkertaista kevyttä suojausta käytettäessä. Yläpinta: Suojaetäisyyttä voidaan pienentää 25% yksinkertaista, ja 50% kaksinkertaista kevyttä suojausta käytettäessä.



NARVI NC 16, 20 JA 24

Uusi, näyttävä huippukiuas!

Narvi NC kiukaassa korostuu pelkistetty ja ajaton muotoilu. Kiuas on helppo sijoittaa niin perinteiseen kuin moderniin saunaan. Kiukaan vaippa on maalattu grafiitin harmaaksi, jota korostaa musta valurautainen lasiluukku sekä musta tuhkalaatikon etulevy ja kivi-tilaa kiertävä teräskehys. Kiukaan tulipesän rakenne edustaa uutta muotoilua, jonka ansiosta palaminen on entistä tehokkaampaa ja puhtaampaa.

Uuden tulipesän suunnittelun lähtökohdanna on ollut ympäristöystävällisyys ja se, että kiuas täyttää myös tulevat, pakolliset CE vaatimukset. Kiukaan suuri kivimäärä ja tukeva rakenne takaavat tasaisen pehmeät löylyt. Jykevyydestä huolimatta kiuas lämpenee pienellä puumäärällä.

Lasiluukun avulla on helppo pitää yllä tasaista tulta ja samalla saadaan löylytilaan kodikas tunnelma. Luukun ja tuhkalaatikon tukevia puisia kahvoja on miellyttävä käyttää, koska kahvat eivät kuumene liikaa. Kiukaassa on säädettävät jalat, joiden ansiosta kiuas on helppo asentaa paikalleen.

Kiukaan mukana toimitetaan liitosputki, jonka avulla kiuas liitetään takaa hormiin. Kiuas voidaan liittää hormiin myös päältä, tällöin tarvitaan erillinen liitosputki.



Oikealla: Narvi NC 20 saatavilla myös ruostumattomalla teräsvaipalla.

Narvi NC	16	20	24
• Lämmitysteho	6-16 m ³	8-20 m ³	10-24 m ³
• Korkeus	78 cm	80 cm	82 cm
• Leveys	50 cm	54 cm	58 cm
• Syvyys	58 cm	58 cm	58 cm
• Kokonaispaino	122 kg	136 kg	162 kg
• Kivimäärä	50 kg	60 kg	80 kg
• Liitinhormin ulkohalkaisija	119 mm	119 mm	119 mm
• Liitinhormin alareuna takana lattiasta	58 cm	58 cm	58 cm
• Tulipesän katon vahvuus	10 mm	10 mm	10 mm
• Ulkokuori	maalattu, grafiitin harmaa	maalattu, grafiitin harmaa tai ruostumaton teräs	maalattu, grafiitin harmaa

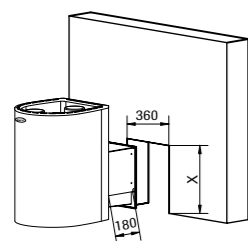


Greenline

TUNNELIMALLI

Toisesta huoneesta lämmitettävä tunnelimallinen kiuas. Saatavana malleista: NM 18, 22, Lölymestari ja Stony.

Kuvan lasiluukun kehys on saatavissa lisävarusteena.



X mm	
420	NM 12-25
455	Lölymestari
495	LM Royal



NARVI 30/50

Tunnetusti laadukas Narvi-kiuas sopii isoihin, esim. yhdistysten saunoihin. Ulkovaippa on AlZn -teräslevyä ja arina valurautaa.

Liitäntä suoritetaan kiukaiden päältä. Mukana seuraava 60°:een liitosputki. Vakiovarusteena valurautainen lasiluukku. Saatavana myös tunnelimallina.



Greenline

NARVI STONY

Narvin uusi Stony -kiuas luovuttaa ja varaa lämpöä erittäin pitkään. Lasiluukullinen tunnelmanluoja, josta lölyt eivät lopu kesken. Mahtava kivimäärä. Ulkokuori ruostumatonta terästä. Kaksi kokoa.

Kuvan asennusalusta, savuputki ja kivikori ovat lisävarusteita

Narvi Stony

	18	30
• Lämmitysteho	8-18 m ³	12-30 m ³
• Halkaisija	550 mm	670 mm
• Kivimäärä	200 kg	340 kg
• Savuaukon halk.	119 mm	119 mm
• Tulipesän katon vahvuus	8 mm	10 mm
• Hormin alareuna takana lattiasta	51 cm	69 cm
• Liitäntäkorkeus käytettäessä 90° yhdysormia	795 mm	975 mm
• Liitäntäkorkeus käytettäessä 60° yhdysormia	1240 mm	1400 mm



LÖLYMESTARI

Mahtava kivimäärä – 100 kg – sekä Narvin kehittämä lämpöhattu yhdessä tehokkaan ilmankierron kanssa takaavat runsaan mehevät lölyt. Lämpöhattun luukku pidetään lämmitysvaiheessa suljettuna, jolloin lämpö varastoituu tehokkaasti suureen kivitilaan eikä kuivata saunan ilmaa. Saunottavaksi Lölymestari lämpenee jo 1-1,5 tunnissa.

Tulipesässä 25 mm:n tulitiilet. Kestävä emaloitu pinta.

Lölymestari

• Lämmitysteho	10-25 m ³
• Leveys	47 cm
• Syvyys	52 cm
• Korkeus	100 cm
• Kivimäärä	100 kg
• Tulipesän katon vahvuus	8 mm
• Hormin alareuna takana lattiasta	78 cm
• Hormin alareuna käytettäessä 60°:n kulmaa	150 cm
• Hormin ulkoreuna halk.	119 mm

Narvi 30 Narvi 50

• Lämmitysteho	25-35 m ³	45-70 m ³
• Leveys	54 cm	67 cm
• Syvyys	67 cm	85 cm
• Korkeus	97 cm	110 cm
• Kivimäärä	50-60 kg	100 kg
• Teräslevyn vahvuus:		
Tulipesän katto	10 mm	15 mm
Tulipesä	6 mm	8 mm
• Hormin alareuna takana lattiasta	- cm	- cm
• Hormin alareuna käytettäessä 60°:n kulmaa	160 cm	174 cm
• Hormin ulkoreuna halk.	145 mm	145 mm





NARVI 18 NMO/NMV RST

Mehevien löylyjen ohella lämpää samalla käyttövesi. Yhtenäisen ruostumattoman ulkovaipan sisään on rakennettu vesisäiliö joko oikealle (NMO) tai vasemmalle (NMV) puolelle. Tulipesän luukun käsisyys on vaihdettavissa. Vesisäiliön tilavuus 30 l. Arina valurautaa. Säiliön hana 1/2".

NARVI 25 NMO/NMV

Jämerä vesisäiliökiuas, jonka tulipesän katto on vahvaa 10 mm terästä. Tulipesän suuluukun käsisyys on vaihdettavissa. Vesisäiliö, jonka tilavuus on 35 l saatavana joko oikealle puolelle (NMO) tai vasemmalla puolelle (NMV).

Ulkovaippa maalattua AlZn -teräslevyä. Arina valurautaa, etujalat säädettävät, säiliön hana 3/4".

MIRVA ES

Oikein mitoitettu tulipesä sekä pitkä tulenkierto takaavat korkean hyötysuhteen ja taloudellisuuden. Mirva ES soveltuu hyvin ahtaisiin paikkoihin. Ulkovaippa korroosiota kestävä, maalattua AlZn-levyä. Vesisäiliön tilavuus 20l. Vakiovarusteena lasiluukku.

Hana voidaan asentaa joko oikealle tai vasemmalle puolelle.

MIRVA

Oikein mitoitettu tulipesä sekä pitkä tulenkierto takaavat korkean hyötysuhteen ja taloudellisuuden.

Mirva kiukaaseen sopii Narvin tehokas piippuvedisäiliö, joka on valmistettu ruostumattomasta teräksestä ja jonka vetoisuus on 30 l. Arina on valurautaa.

Narvi 18 NMO / NMV

• Lämmitysteho	6-18 m ³ / 18 kW
• Leveys	58 cm
• Syvyys	48 cm
• Korkeus	78 cm
• Kivimäärä	40-45 kg
• Tulipesän katon vahvuus	6 mm
• Hormin alareuna takana lattiasta	59 cm
• Hormin alareuna käytettäessä 60°:n kulmaa	126 cm
• Hormin ulkoreuna halk.	119 mm

Narvi 25 NMO / NMV

• Lämmitysteho	10-25 m ³ / 25 kW
• Leveys	63 cm
• Syvyys	50 cm
• Korkeus	86 cm
• Kivimäärä	60 kg
• Tulipesän katon vahvuus	10 mm
• Hormin alareuna takana lattiasta	64 cm
• Hormin alareuna käytettäessä 60°:n kulmaa	135 cm
• Hormin ulkoreuna halk.	119 mm

Mirva ES

• Lämmitysteho	6-18 m ³
• Leveys	42 cm
• Syvyys	64 cm
• Korkeus	74 cm
• Kivimäärä	40 kg
• Tulipesän katon vahvuus	4 mm
• Hormin alareuna takana lattiasta	55 cm
• Hormin alareuna käytettäessä 60°:n kulmaa	126 cm
• Hormin ulkoreuna halk.	119 mm

Mirva

• Lämmitysteho	6-14 m ³
• Leveys	41,5 cm
• Syvyys	48 cm
• Korkeus	69,5 cm
• Kivimäärä	40 kg
• Tulipesän katon vahvuus	4 mm
• Hormin alareuna takana lattiasta	50 cm
• Hormin alareuna käytettäessä 60°:n kulmaa	122 cm
• Hormin ulkoreuna halk.	119 mm



Kota 50 l

Kota 50 l RST

Kota 80 l

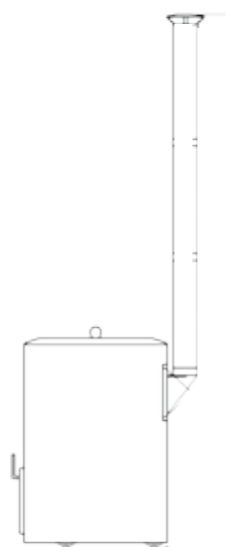
KOTA MUURIPADAT

Kota muuripadat lämmitävät kerralla suuria määriä vettä. Kerran lämmitetty vesi pysyy tulenkestävän vermikuliittimassaeristyksen ansiosta lämpimänä jopa vuorokauden. Sisäpata on kulutusta kestävästä ruostumatonta terästä ja se on helppo nostaa pois puhdistusta varten. Pyöreässä padassa on asennusta helpottavat säätöjalat.

Muuripadat	50 l	50 l RST	80 l	80 l RST
• Tilavuus	50 l	50 l	80 l	80 l
• Leveys	48 cm	54 cm halk.	59 cm halk.	59 cm halk.
• Syvyys	52 cm	- cm	- cm	- cm
• Korkeus	73 cm	74 cm	82 cm	82 cm
• Paino	66 kg	70 kg	83 kg	83 kg
• Hormin alareuna takana lattiasta	53 cm	56-59 cm	58-61 cm	58-61 cm
• Hormin ulkoreuna halk.	119 mm	140 mm	140 mm	140 mm

PADAN ULKOHORMI

Muuripadan voi asentaa myös ulos. Tähän tarkoitukseen on saatavana ulkohormi, jonka laippaosa kiinnitetään padan ulkovaippaan neljällä ruuvilla.



KOTA SÄHKÖSÄILIÖ

Ruostumattomasta teräksestä valmistettu sähköllä toimiva vedenlämmitin on tarkoitettu veden lämmitykseen tiloissa, joissa ei ole mahdollisuutta käyttää painevettä.

Vedenlämmittimessä on termostaatti ja ylikuumenemissuoja. Veden lämpötila on säädetty max. n. 70° C. Jos laitetta lämmitetään ilman vettä, katkaisee ylikuumenemissuoja laitteen pois päältä.

Teho 1800 W. Liitosjohdon pituus 1,5 m varustettuna maadoitetulla pistokkeella.

Sähkösäiliö

• Tilavuus	30 l
• Leveys	41 cm
• Syvyys	24 cm
• Korkeus	37 cm



KOTA VESISÄILIÖ

Ruostumattomasta teräksestä valmistettu 30 litran vesisäiliö kuumentaa veden hukkalämmöllä. Säiliön asennustavan ansiosta kiukaan teho ei heikkene eikä tilantarve kasva. Säiliö voidaan kääntää sekä oikealle että vasemmalle puolelle kiukaasta. Säiliö toimitetaan irrallisena omassa pakkauksessaan. Mukana seuraava kannatinputki asetetaan kiukaan ja säiliön väliin, jolloin säiliö jää kuvan osoittamalla tavalla kiukaaskiven yläpuolelle.

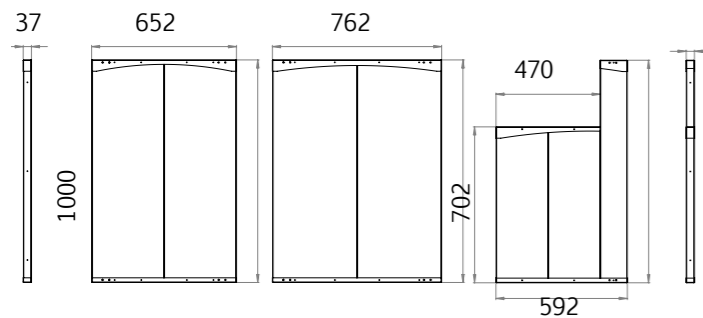
Vesisäiliö sopii kaikkiin NARVI-kiukaisiin lukuunottamatta NARVI 30, 50 ja Lölymestari-kiukaita.

Vesisäiliö

• Tilavuus	30 l
• Leveys	45 cm
• Syvyys	25 cm
• Korkeus	38 cm



TULISIJAN SUOJASEINÄ



MONIKULMAISET ASENNUSALUSTAT

Asennusalusta on valmistettu ruostumattomasta teräksestä. Asennusalusta mahdollistaa kiukaan asentamisen puulattialle. Lattian ollessa kalteva alustaa voidaan käyttää säätöjalkojensa ansiosta kiukaan suoristamiseen.



NELIKULMAISET ASENNUSALUSTA

Asennusalusta, monikulmainen

- Leveys 600 mm
- Syvyys 600 mm
- Korkeus 70-100 mm

Asennusalusta, monikulmainen

- Leveys 720 mm
- Syvyys 720 mm
- Korkeus 70-100 mm

Asennusalusta

- Leveys 555 mm
- Syvyys 625 mm
- Korkeus 70-100 mm

Asennusalusta

- Leveys 550 mm
- Syvyys 770 mm
- Korkeus 70-100 mm

VAIHTAMALLA KOTA-KIUASKIVIIN NAUITIT JOKA PISARASTA



Perinteiset KOTA-kivet

Reippaasti löylyä antava, kestävä rakenteinen yleiskivi kaikkiin kiukaisiin. Kaksi eri kokoluokkaa: alle 10 cm ja yli 10 cm.

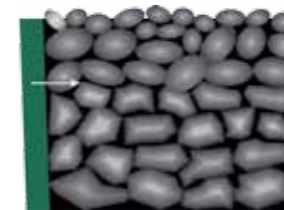


Pyöreät KOTA-kivet

Löylyvesi valuu pyöristetyiltä kiviltä nopsasti myös alemmille kiville. Sopii päälliskiveksi kaikkiin kiukaisiin ja yleiskiveksi sähkökiukaisiin.

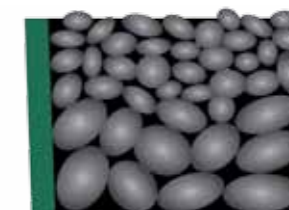
LADONTAOHJE

Löylykivien ladonnassa on monta taikaa. Paras neuvo on se, että laitot päälle siloiset kivet, jotka pyöryttävät pisarat alaspäin ja pohjalle perinteiset kulmikkaat kivet, joissa on paljon höyrystymispintaa.



Menetelmä 1

Asenna pinnalle n. 1/3 pyöreitä KOTA-oliiviinidiabaasikiviä ja pohjalle perinteisiä KOTA-kiuas-kiviä. Löylyneittovesi valuu sileiden pintakivien välistä alakiville, joilla on suuri höyrystymispinta-ala.



Menetelmä 2

Täytä koko kivitila pyöreillä KOTA-kiuas-kivillä. Lado isoimmat kivet pohjalle ja pienikokoisimmat kivet niiden päälle. Löyly tulee kaikilta kiviltä, jolloin saadaan pehmeät löylyt. Kivitilan tilavuuden tulee olla vähintään 20 kg, jotta vesi ei valu kivien välistä.

Kivet suositellaan vaihdettavaksi vuoden välein.

Kivien koot: 5-10 cm, 10-15 cm

Pyöristetyt kivet: 5-10 cm

Savusaunan kiuaskivet: >15 cm



YHDYSHORMIN LAIPPA

Yhdyshormin laippa on valmistettu ruostumattomasta teräksestä. Laipan avulla savuputki voidaan asentaa hormiin siististi joko kohtisuoraan tai eri kulmissa. Putkien halk. 122 mm ja 155 mm. Kuvan putki ei kuulu laippaan.

YHDYSPUTKET

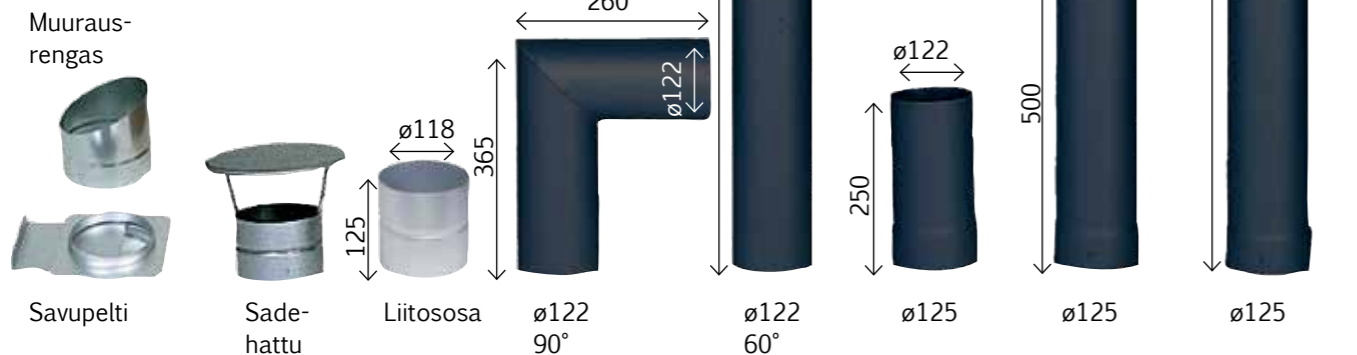
Yhdysputket on valmistettu 1,5 mm teräslevystä ja maalattu kuumuutta kestäväällä silikonialumiinimaalilla. Kuvassa olevat putket ovat vakiomalleja, mutta niitä valmistetaan tilauksesta myös muissa mitoissa. Ulkomitta on 122 mm.

SAVUPELTI

Toimitamme myös NARVI-savuhormiin ja yhdysputkiin sopivaa savupeltiä, joka voidaan liittää asennusvaiheessa putkien liitoskohtaan.

MUUT TARVIKKEET

Aidot NARVI-tarvikkeet sopivat saumattomasti NARVI-tuotteisiin ja takaavat näiden mahdollisimman tehokkaan ja pitkäikäisen toiminnan. Edellä esitettyjen lisäksi valikoimiimme kuuluvat myös muurausrenkaat, valurautaiset arinat ja kiuaskivet.



Mitat ovat ulkomittoja (mm)

KIVIKORI

Kivikoreja voidaan asentaa päällekkäin. Yhteen kivikoriin menee n. 20 kg kiviä. Saatavana myös mustaksi maalattuna.

Arina NM 22-25, Lölymestari Royal
20 x 40 cm, Pata 50l/70l/80l



Arina NM 12-18
15 x 35 cm

Paloturvallinen

KOTA TERÄSHORMI

Kota Teräshormi on laadukas ja turvallinen valinta kiukaisiin ja tulisijoihin. Hormin suunnittelussa on kiinnitetty erityisesti huomiota paloturvallisuuteen ja hormin jäähtymiseen sisäkaton läpiviennin osalta. Teräshormin modulaarinen rakenne mahdollistaa hormin asentamisen siten, että rakennuksen erityispiirteet tulevat myös huomioitua.

Hormin ulkovaippa on mustaksi kuumakestomaalilla maalattua sinkittyä terästä ja sen halkaisija on 255 mm. Hormin eristys on palamatonta vuorivillaa ja sen sisäputki halkaisijaltaan 125 mm ruostumatonta terästä. Hormissa on myös kiinteä savupelti. Turvallisella Kota Teräshormilla on T600 paloturvallisuusluokkaan oikeuttava CE-hyväksyntä. Sisäkaton läpiviennissä lisäeriste ja läpivientivaippa takaavat hormin tehokkaan jäähtymisen. Näin vältetään välikaton eristeiden liiallinen lämpeneminen.

Saatavana myös 300 tai 600 mm eristetyt jatko-osat.

Hormi on helppo asentaa itse paketissa mukana olevien selkeiden asennusohjeiden avulla: Kota Teräshormipaketti sisältää kaikki asennuksessa tarvittavat osat ja tarvikkeet.

Teräshormin perusosa, sisältää kaikki asennuksessa tarvittavat osat:

- » 1 200 mm savupeltijakso ja 300 mm hormijakso, joista muodostuu 1 500 mm eristetty, musta teräshormi savupellillä (savuputken sisähalkaisija 125 mm)
- » 1 000 mm eristämätön, ruostumaton liitosputki (sisähalkaisija 120 mm)
- » sisäkaton peitelevy
- » höyrösulun tiivistepelti ja höyrösulkuteippi
- » läpivientieriste 200 mm
- » läpivientivaippa, korkeus 400 mm
- » hormin kannatinpanta reikänauhoin
- » kiinnityspanta
- » vesikaton tiivistekumi
- » sadehattu





Narvi



Narvi tuotteisiin kuuluvat:



Sähkökiukaat, puulämmitteiset kiukaat, lämmittimet ja savustimet

NARVI OY

Yrittäjätie 14, 27230 Lappi

Puh. 0207 416 740

Faksi 0207 416 743

www.narvi.fi

Tuotteisiin tuleviin teknisiin muutoksiin Narvi Oy pidättää itselleen oikeudet.