

# **KOTA RETRO-KAMIINAN ASENNUS-, KÄYTTÖ- JA HOITO-OHJE**



**KOTA RETRO 3140**

**KOTA MINIRETRO 3150**



## KOTA RETRO-KAMIINA, TNRO 3140 KOTA MINIRETRO TNRO 3150

### SISÄLLYSLUETTELO:

1. Tekniset tiedot
2. Yleistä
3. Asennus
4. Käyttö
5. Kamiinan hoito
6. Takuu
7. Huom!
8. Kuvat

### 1. TEKNISET TIEDOT

	<b>Retro</b>	<b>Miniretro</b>
- leveys	356 mm	356 mm
- syvyys	356 mm	356 mm
- korkeus	943 mm	777 mm
- paino	75 kg	50 kg
- nimellisteho	5 kW	4 kW
- hormiliitos	130 mm	130 mm
- hormiliitos takana keskellä, korkeus lattiasta reiän keskiöön	830 mm	638 mm
- polttoaine: puu, polttopuristeet, paperi		
- lämmityskyky: 40 - 110 kuutiota rakennuksen eristeistä riippuen		

#### Rakenne:

- kaksoisvaipallinen teräsrunko
- vakiovarusteena tuhkalaatikko, valurautainen pyöröarina tuhkanaristimella ja valurautainen keittolevy
- ensiö- ja toisioilmansäädöt
- puutila kamiinan jalustassa
- **huom! tulipesän vuorauksena keraamiset levyt (katso kuva s. 6)**
- takan pinnoitteena harmaa kuumankestomaali
- tiivis lasi-ikkunalla varustettu tulipesänluukku
- Kota Retrossa lämpötila tulipesän yläpuolella

### 2. YLEISTÄ

Kota Retro kamiina on erityisesti pieneköiden vapaa-ajan asuntojen tehokas lämmitin, joka on pyritty saamaan mahdollisimman pienikokoiseksi. Pienestä koosta johtuen tulipesään sopivat vain normaalia pienemmät eli max. 25 cm pitkät klappit. Tiiviin suuluukun, arinan, tuhkalaatikon ja

monipuolisten säätöominaisuuksiensa ansiosta kamiinan käyttö on vaivatonta ja turvallista.

### 3. ASENNUS

Pura kamiina pakkauksestaan ja tarkista, ettei siinä ole kuljetusvaurioita. Siirrä kamiina asennuspaikalle. Koska kamiinan alusta on tuulettuva, ei asennusalustan tarvitse olla palamatonta materiaalia. Kuitenkin kamiinan edusta on suojattava vähintään kamiinan levyisellä peltilevyllä (tai laatoituksella) siten, että suojaus ylettää 40 cm:n päähän kamiinan etureunasta.

Hormiliitosputki on liitettävä tiiviisti hormiin. Liitos tiivistetään vuorivillalla. Tiilihormin sijasta voidaan käyttää myös hormimääräyksen E3 täytäviä kevytrakenteisiä elementtihormejja.

Tuotetta hormiin asennettaessa asennus on suoritettava siten, ettei tuotteeseen kohdistu hormin painosta tai hormiputken ja liitoksen lämpölaajenemisesta johtuvia rasituksia.

Suojaetäisyydet syttyviin rakenteisiin:

- sivuille ja taakse 500 mm x)
- ylös ja eteen 1000 mm xx)

x) Suojaetäisyyttä voidaan pienentää 50 % yksinkertaista ja 75 % kaksinkertaista kevyttä suojausta käytettäessä.

xx) Suojaetäisyyttä voidaan pienentää 25 % yksinkertaista ja 50 % kaksinkertaista kevyttä suojausta käytettäessä.

Yksinkertainen suojaus voidaan tehdä vähintään 7 mm paksusta palamattomasta kuituvahvisteisesta sementtilevystä tai vähintään 1 mm:n vahvuisesta metallilevystä, joka kiinnitetään riittävän tiheästi. Kaksinkertainen kevyt suojaus voidaan tehdä kahdesta edellä mainitusta levystä.

Levyt kiinnitetään taustaansa ja tarpeen mukaan toisiinsa ruuveilla. Suojattavan pinnan ja levyn, sekä myös molempien levyjen väliin jätetään 30 mm:n ilmarako esim. putkiholkkeja välitukina käyttäen. Suojuksen tulee olla myös irti katosta ja lattiasta.

55 mm:n muuraus, joka on reunoiltaan avoin ja irti suojattavasta pinnasta min. 30 mm vastaa yksinkertaista kevyttä suojausta. 110 mm:n muuraus

joka on samalla lailla irti suojattavasta pinnasta vastaa puolestaan kaksinkertaista kevyttä suojausta. **MÄÄRITETTÄESSÄ SUOJAETÄISYYKSIÄ ON EDELLISTEN LISÄKSI NOUDATETTAVA PAIKALLISEN PALOVIRANOMAISEN OHJEITA.**

#### 4 .KÄYTTÖ

##### **Käyttöönotto:**

Tarkista, että arina ja tuhkalaatikko ovat paikoillaan. Kun tuli sytytetään ensimmäistä kertaa, saattavat kamiinan suojamaali, rasva yms. aiheuttaa käryä, joka kuitenkin poistuu ensimmäisellä lämmityskerralla. Mikäli mahdollista, kannattaa ensimmäinen pesällinen polttaa ulkosalla. Ellei tähän ole mahdollisuuksia, pitää huonetilan tuule- tuksesta huolehtia erityisen hyvin.

##### **Puumäärä:**

Sopiva kertatäytös puita on tälle kamiinalle 2-3 klapia tai 2-3 polttopuristetta. Älä täytä pesää liian täyteen, koska hetkellinen rajua tehon nousu saattaa vaurioittaa kamiinaa tai hormia. Poltettavan materiaalin tulee olla puuta, turvetta, polttopuristetta tai paperia ja sen sisällä tai pinnassa ei saa olla vieraita kemikaaleja tai muita aineita.

##### **Sytytys:**

Varmista että savupelti on auki, ja tarkista, että tuhkalaatikko on tyhjä. Väännä tuhkalaatikon päässä oleva ensiöilman säätökiekko täysin auki ja suuluukun alareunassa oleva toisioilmansäädin täysin auki. Sytytä panos sytykkeillä mieluiten päältäpäin, koska tällöin puut kaasuuntuvat tasaisesti ja palaminen on alusta lähtien puhdasta.

##### **Säätö ja polttoaineen lisäys:**

Kun palaminen on kunnolla alkanut, voidaan palamisnopeutta hidastaa kuristamalla ensiö- ja toisioilman säätöjä pienemmälle.

Jos hormissa on erittäin hyvä veto, on sitä ehdottomasti pienennettävä, jotta kamiina tai hormi eivät vaurioituisi. Älä kuitenkaan polta kamiinaa jatkuvasti minimivedolla, jotta noki ja terva eivät tiivistyisi kamiinan ja hormin seinämiin epätavallisen palamisen seurauksena. Tämä voi aiheuttaa jopa palovaaran.

Polttoaineen lisäys suoritetaan vasta, kun edellinen pesällinen on palanut hiillokselle. Häkävaaran johdosta kamiinan vetoa ei saa säätää savupellin avulla, vaan ainoastaan kamiinan omilla ilmansäädöillä. Varo koskettamasta kamiinan kuumia pintoja, erityisesti keittolevyä!

##### **Tuhkanpoisto:**

Kolista tuhka alas arinalta tuhkankaristinvivulla, joka on tuhkapesänluukun oikealla puolella ja tyhjennä tuhkalaatikko riittävän usein. Näin menetellen kamiina saa hyvin palamisilmaa ja arinan kestoikä pitenee.

#### 5. KAMIINAN HOITO:

Älä puhdista lämmintä kamiinaa. Suuluukun lasin saat puhtaaksi emäksisillä puhdistusaineilla, Poista noki ja karsta kamiinasta riittävän usein, samoin keittolevyn alapinnoilta, koska noki pienentää kamiinan tehoa. Palomääräysten mukaan hormi on nuohottava riittävän usein!

**NOKIPALOSTA, SAMPUNEESTAKIN ON AINA ILMOITETTAVA ALUEHÄLYTYSKESKUKSEEN!**

#### 6. TAKUU

Puulämpö Suomi Oy myöntää Kota Retro kamiinalle kuluttajasuojalain mukaisen vuoden takuun.

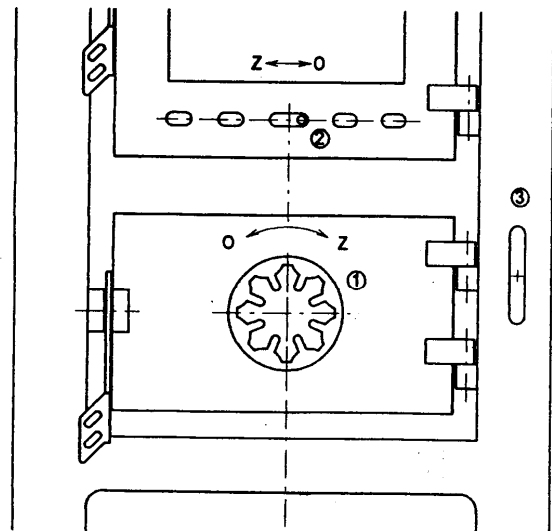
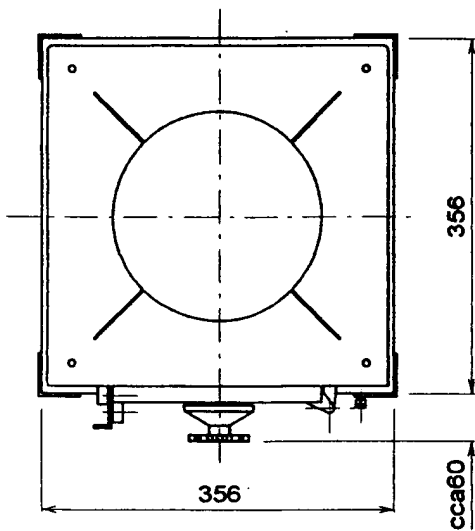
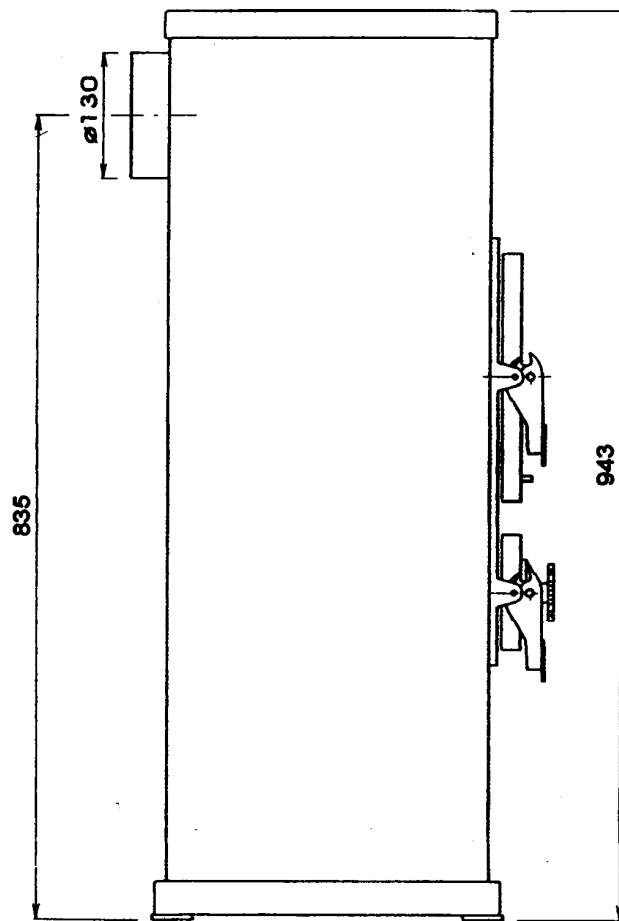
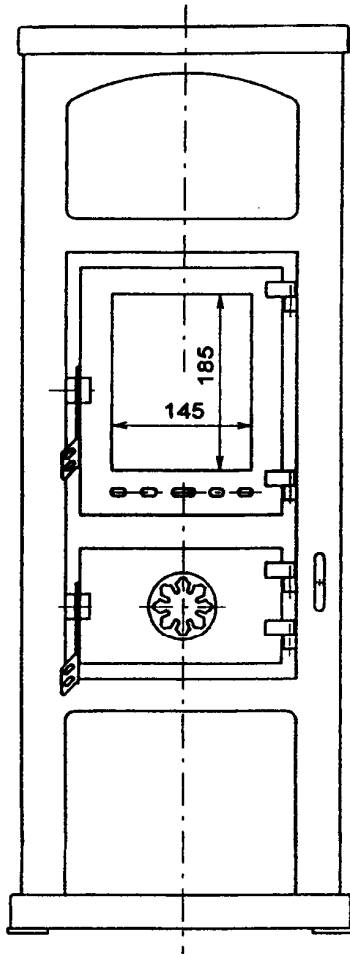
#### 7. HUOM!

**TUOTTEEN RAKENNETTA EI SAA MUUT- TAA, EIKÄ MUITA KUIN VALMISTAJAN HY- VÄKSYMIÄ LISÄVARUSTEITA KÄYTTÄÄ TUOTTEEN YHTEYDESSÄ!**

**ANNETUISTA OHJEISTA JA PALOMÄÄ- RÄYKSISTÄ POIKKEAMINEN SAATTAA AI- HEUTTAA PALOVAARAN TAI VAURIOITA TUOTTEeseen! PALOMÄÄRÄYKSISTÄ SAA TIETOJA MM. PAIKKAKUNNAN PALOVIRAN- OMAISILTA.**

#### **AITO LÄMPÖ OY**

27230 Lappi  
puh 0207 416 740  
fax 0207 416 743



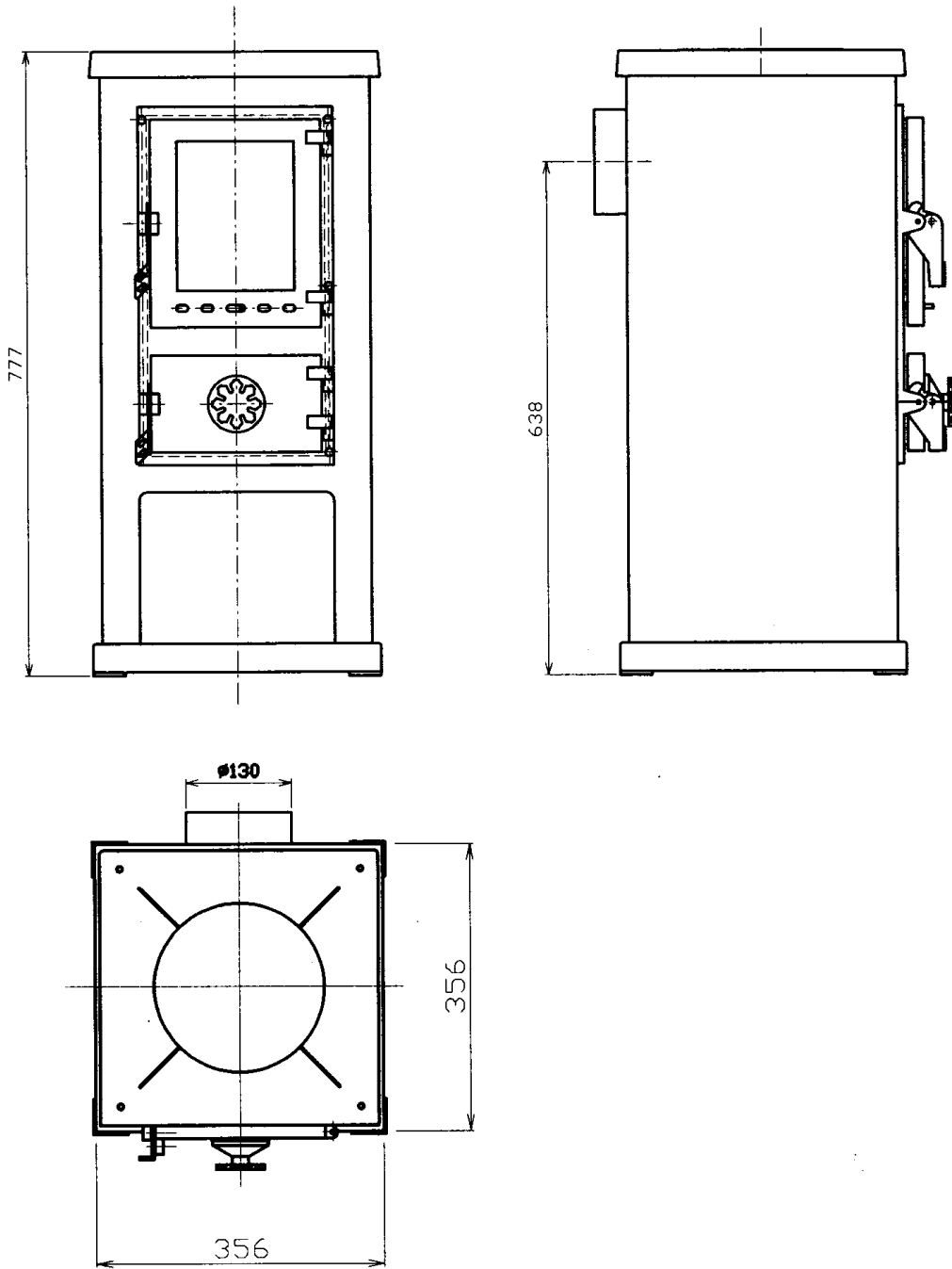
Z = kiinni, O = auki

1) ensiöilman säätö

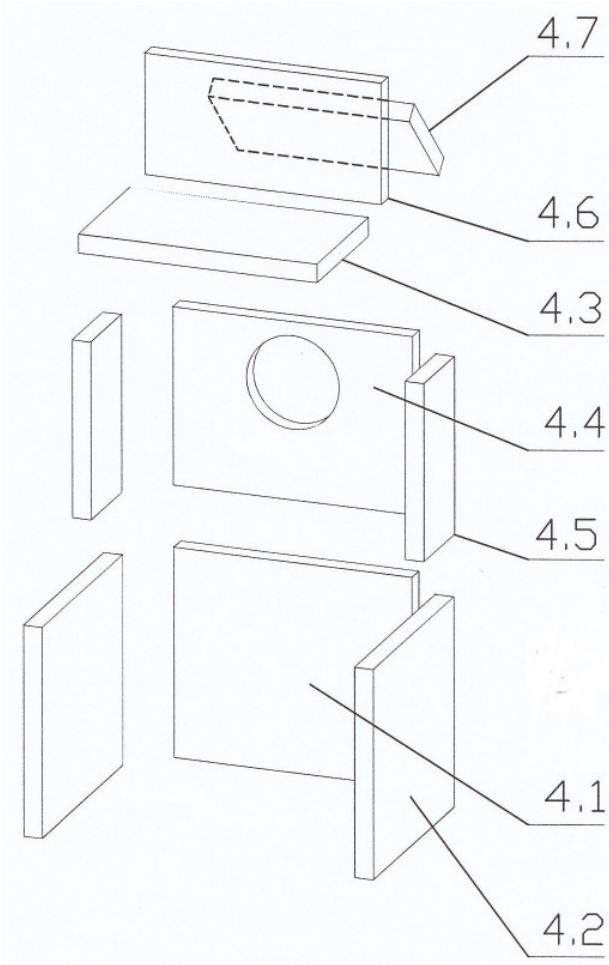
2) toisioilman säätö

3) arinan tuhkan karistinvipu

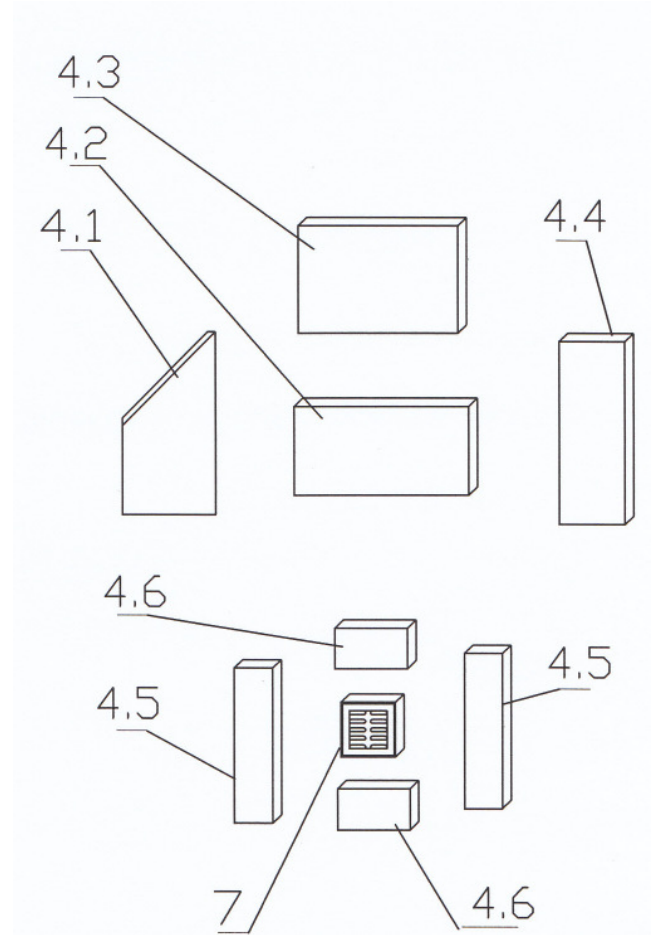
**Kota Retro 3140**



**Miniretro 3150**



**Retron tulipesän keraamiset levyt**



**Miniretron tulipesän keraamiset levyt**