

**Narvi**<sup>®</sup>

Made by NARVI Oy Finland



**Narvi Softy laudekaulus**  
Asennusohje

**FI**

# Narvi Softy laudekaulus

Tämä laudekaulusohje on tarkoitettu seuraaville Narvi Softy kiukaille; 907116 (6.8 kW), 907117 (9 kW) ja 907118 (10.5 kW). **Jos kiuas on malliltaan Narvi Softy 907113 (6 kW) tai 907115 (9 kW), tulee laudekaulusen asennuksessa huomioida kiukaan käyttöohjeessa ja tyyppikilvessä mainittu suojaetäisyys palava-aineisesta pinnasta!** Kiukaan malli löytyy kiukaassa olevasta tyyppikilvestä.

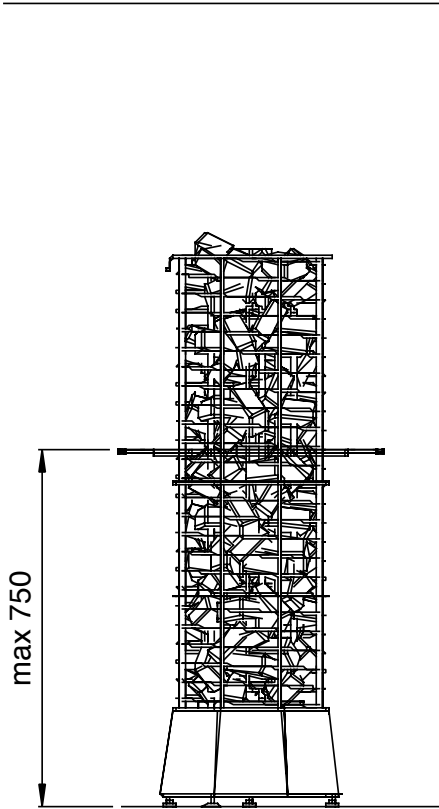
Laudekaulus soveltuu max 30 mm paksuiselle lauteelle. Lauteen runkoon (kannakkeet, jalat, tuet) on noudatettava kiukaalle määritettyä suojaetäisyyttä.

## Pakettiin kuuluu:

- » kaulus
- » pakkaus/mallilevy
- » kiinnityskorvake, 4kpl
- » ruuvi 4.2 x 25, 4kpl

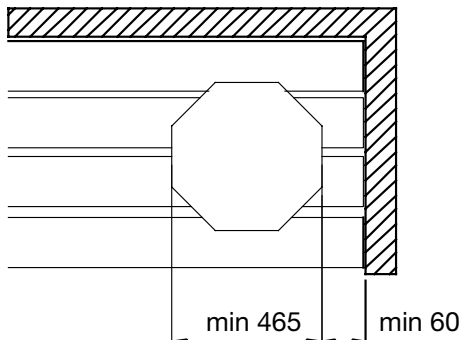
## Asennus

- » Irrota mallilevy pakkauksen kannesta.
- » Piirrä lauteeseen tulevan aukon kuva käyttäen apuna mallilevyä (**kuva 1**). Laudekaulus tulee asentaa mahdollisimman keskeisesti leikattuun aukkoon
- » Leikkaa piirretty aukko
- » Kiinnitä kiinnityskorvakkeet (4 kpl) lauteen alapuolelta ruuveilla (**kuva 2**).

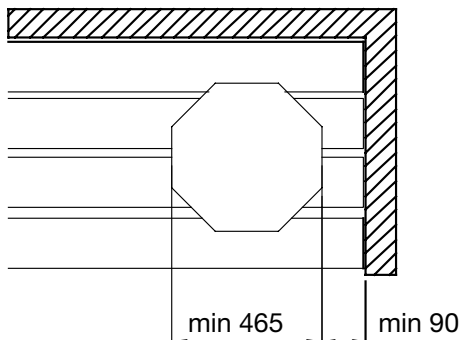


▲ SOFTY-LAUDEKAULUKSEN ASENNUSKORKEUS LATTIASTA.

## ▼ SOFTY LAUDEKAULUKSEN AUKON MITOITUS SOFTY 907116 (6.8 KW) JA 907117 (9 KW) -KIUKAILLE



## ▼ SOFTY LAUDEKAULUKSEN AUKON MITOITUS SOFTY 907118 (10.5 KW) -KIUKAALLE



KUVA 1



KUVA 2