



**Narvi**



## **NARVI ULTRA BIG**

- FI ASENNUS – JA KÄYTTÖOHJE
- SE INSTALLATIONS- OCH BRUKSANVISNING
- GB INSTALLATION AND INSTRUCTION MANUAL
- DE INSTALLATIONS- UND BETRIEBSANLEITUNG
- RU ИНСТРУКЦИЯ ПО МОНТАЖУ И ЭКСПЛУАТАЦИИ
- UK ІНСТРУКЦІЯ З УСТАНОВЛЕННЯ ТА ЕКСПЛУАТАЦІЇ
- EE PAIGALDUS- JA KASUTUSJUHEND
- LT MONTAVIMO IR EKSPLOATACIJOS INSTRUKCIJA
- LV MONTĀŽAS UN EKSPLUATĀCIJAS INSTRUKCIJA
- HU ÖSSZESZERELÉSI ÉS KEZELÉSI ÚTMUTATÓ
- PL INSTRUKCJA MONTAŻU ORAZ EKSPLOATACJI
- RO GHID DE MONTARE ŞI UTILIZARE
- BG ИНСТРУКЦИЯ ЗА МОНТАЖ И ЕКСПЛУАТАЦИЯ
- CS NÁVOD K MONTÁŽI A OBSLUZE
- SK POKYNY PRE INŠTALÁCIU A PREVÁDZKU



# ASENNUS- JA KÄYTTÖOHJE

## NARVI ULTRA BIG

SÄHKÖKIUKAAT N18, N21, N24, N27, N30, N33, N36

### 1. ASENNUKSEEN TARVITAAN:

1. Kiuas Narvi-Ultra Big
  - I. 2 kpl kiila-ankkureja, joilla kiuas kiinnitetään lattiaan
2. Ohjauskeskus C-2003
  - I. termostaatti/ylikuumenemissuoja
  - II. ohjauskeskuksen ja termostaatin/ylikuumenemissuojan kiinnitysruuvit
3. Kiukaan ja ohjauskeskuksen käyttö- ja asennusohje
4. Tehoyksikkö
  - I. kiinnitysruuvit

### 2. ENNEN ASENNUSTA:

Tarkista seuraavat asiat:

- Kiuas on oikean kokoinen (kW) saunan kokoon (m<sup>3</sup>) verrattuna.
- Taulukossa 1 on esitetty saunan tilavuudet eri kiuas tyypeille.
- Jos saunassa on eristämätöntä esim. tiili-, kaakeli- tai lasipintoja on jokaista tällaista seinäneliötä kohti laskettava 1.5m<sup>3</sup> lisää saunatilavuuteen, jonka perusteella määritellään taulukosta 1 tarvittava kiuasteho.

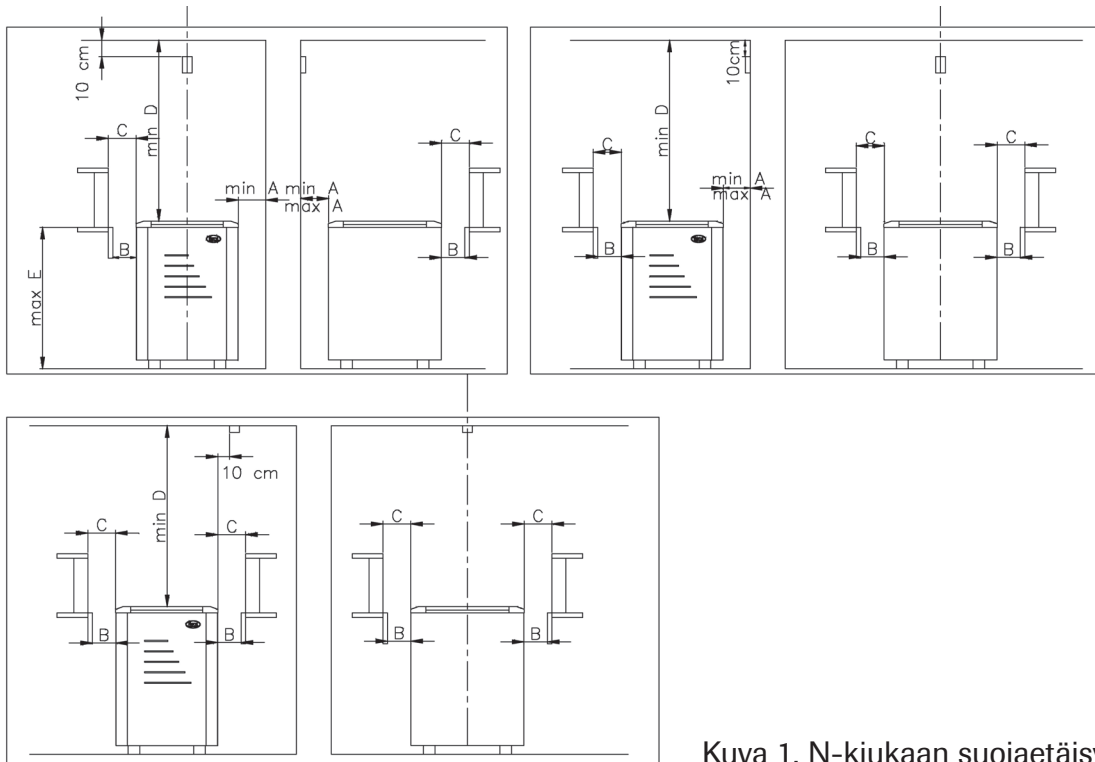
Taulukon 1 antamia saunan tilavuusarvoja ei saa ylittää eikä alittaa.

- Saunan minimikorkeus on määritelty taulukossa 1 samoin kuin minimisuojaetäisyydet.

### SAUNAAN SAA ASENTAA VAIN YHDEN SÄHKÖKIUKAAN

- Kiukaan mitat
- Leveys 85 cm
- Syvyys 48 cm
- Korkeus 68 cm
- Kiukaan paino ilman kiviä 50 kg
- Kiukaan kivimäärä 120 kg

### 3. ASENNUS:



Kuva 1. N-kiukaan suojaetäisyydet

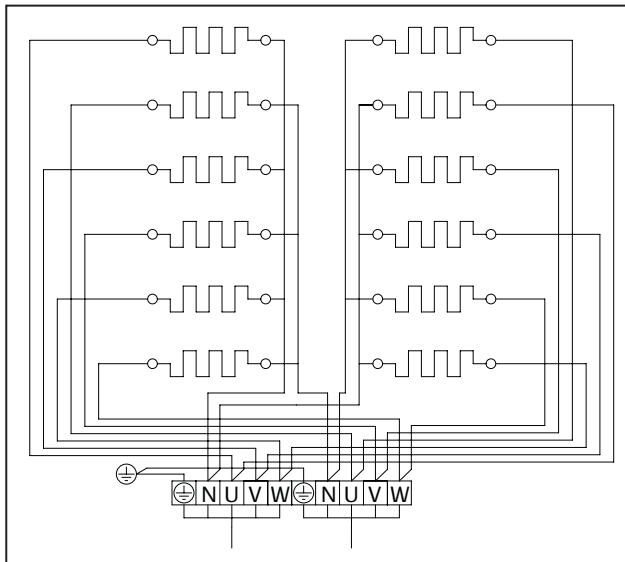
#### 3.1 KIUKAAN ASENNUS:

- Kiuas kiinnitetään kahdesta jalasta kiinni lattiaan.
- Kiuasta asennettaessa on huomioitava suojaetäisyydet
- Kiukaan liittämisen sähköverkkoon saa suorittaa vain asennusoikeudet omaava sähköasentaja voimassa olevien määräysten mukaan.
- Liitäntäkaapelina tulee käyttää kumikaapelia tyyppiä H07RN-F tai vastaavaa. Kaapelin poikkipinta ja sulakekoko on ilmoitettu taulukossa 1.

Taulukko 1. Narvi-Ultra Big kiukaan asennustiedot

KIUAS				SAUNA			VÄHIMMÄISETÄISYYDET Kiukaasta					KAAPELIT				SULAKKEET		
Malli	Teho kW	Ryhmäteho		Tilavuus		Korkeus min cm	Sivuilla A**) min cm	Edessä B**) min cm	Edessä C**) min cm	Kattoon D**) min cm	Lattiaan E**) min cm	Teho- yksikölle cm	Liitäntäjohto mm		Liitäntäjohto kiukaalle	Etusulake A	Ryhmäsulake	
		kW	kW	min m³	max m³								Ryhmä1	Ryhmä2			Ryhmä1 A	Ryhmä2 A
N 18	18	9	9	18	30	210	16	10	20	140	68	5 x 10	5x2.5	5x2.5	5x2.5	3x35	16	16
N 21	21	9	12	24	36	210	16	10	20	140	68	5 x 10	5x2.5	5x4	5x2.5	3x35	16	25
N 24	24	12	12	27	40	210	16	10	20	140	68	5 x 16	5x4	5x4	5x2.5	3x50	25	25
N 27	27	12	15	30	46	220	20	10	20	150	68	5 x 16	5x4	5x6	5x2.5	3x50	25	25
N 30	30	15	15	40	56	220	20	10	20	150	68	5 x 16	5x6	5x6	5x2.5	3x50	25	25
N 33	33	15	18	46	66	220	20	10	20	150	68	5 x 16	5x6	5x10	5x2.5	3x50	25	25

\*\*) Katso kuva 1



Kuva 2. Kytentäkaavio

#### 4. KIVIEN LADONTA:

- Kivien ladonnassa on huolehdittava etteivät vastukset taivu eikä riittävä ilmankierto esty.
- Lado kivet harvaan. Liian tiiviiksi täytetty kivitila aiheuttaa vastusten ylikuumentumista (=lyhyempi kestoikä) ja hidastaa saunan lämpenemistä. Kivien tulee peittää kuumennusvastukset kokonaan.

#### 5. KIUASKIVELTÄ VAADITTUJA OMINAISUUKSIA:

- kiuaskiven on oltava virallisesti tutkittu ettei se sisällä terveydelle haitallisia aineita.
- kiuaskiven on oltava kestävä kestääkseen lämmönvaihtelut paremmin.
- kiuaskivellä täytyy olla hyvä lämmönvarauskyky, jolloin löyly ei lopu kesken.
- kiuaskivellä on oltava hyvä lämmönjohtavuus, jolloin kivet ja sauna lämpenevät nopeammin.
- kiuaskiven muoto tulee olla oikeanlainen, jolloin kivien asennus helpottuu ja lämmitysilma kiertää kiukaassa oikealla tavalla.
- käyttämällä oikeanlaisia kiuaskiviä ja vaihtamalla ne riittävän usein, kiukaan ja vastusten ikä pitenee.
- käyttämällä oikeanlaisia kiuaskiviä ja vaihtamalla ne riittävän usein, säästää energiaa.
- kiuaskivet suositellaan vaihdettavaksi 1-2 vuoden välein.

#### 6. SUOSITTELEMME KÄYTETTÄVÄKSI OIKEAA LUONNONKIVEÄ (OLIVIINIDIAPAASIA)

- kivet ovat valmiiksi puhtaita ja valikoituja
- oliviinidiapaasi omaa erinomaisen lämmönvarauskyvyn ja lämmönjohtavuuden
- virallisesti tutkittu tuote
- erinomaiset löylyt
- oliviinidiapaasia on kahta eri lajia: perinteinen ja pyöristetty kivi.
- emme suosittele keraamisia kiviä.

## 7. ENSIMMÄINEN LÄMMITYS:

- lämmitä kiuas asennuksen jälkeen kuumaksi maalin ja öljynkäryn poistamiseksi. Järjestä samalla saunan tuuletus.

## 8. KIUKAAN HOITO:

- Kiuaskivet tarkistetaan aika-ajoin ja rapautuneet kivet vaihdetaan uusiin.
- Kiuas kannattaa jättää päälle hetkeksi aikaa päälle saunomisen loputtua, jotta sauna kuivuisi.

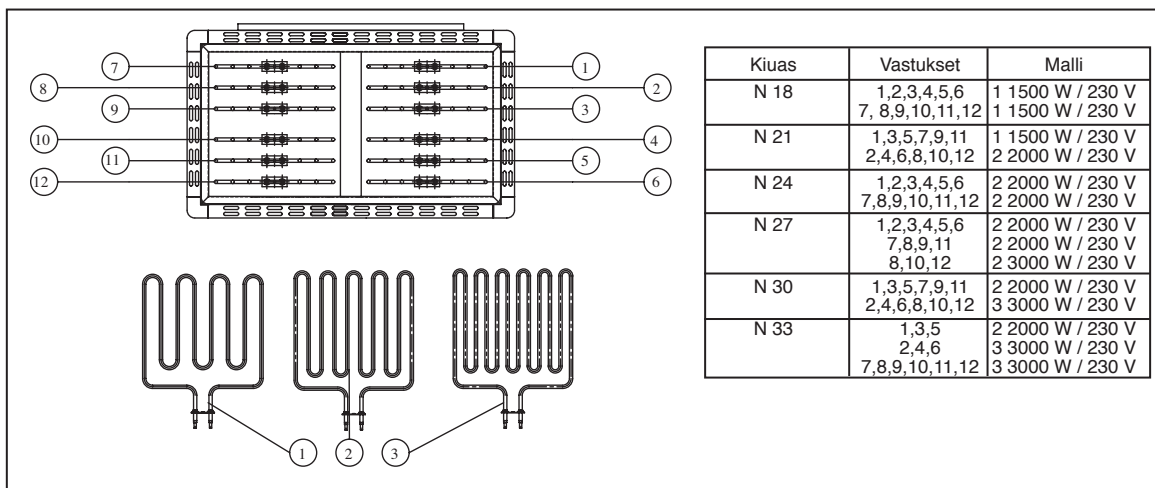
## 9. SAUNAN ILMANVAIHTO:

- Saunan ilmanvaihto on järjestettävä mahdollisimman tehokkaaksi riittävän happipitoisuuden ja raikkauden saavuttamiseksi. Mieluiten siten, että raitisilman tuodaan kiukaan lähelle (ei 50 cm lähemmäksi).
- Raitisilmaputki on varustettava säädettävällä venttiilillä.
- Poistoventtiilin koon tulee olla kooltaan vähintään kaksi kertaa suurempi kuin raitisilmaventtiilin. Poistoventtiili voidaan asentaa kiukaan vastapäiselle seinälle vähintään 20 cm korkeammalle kuin raitisilmaventtiili.

## 10. SAUNAN RAKENNE:

- Saunan tulee olla hyvin lämpöeristetty, varsinkin katto, josta eniten lämpö pyrkii poistumaan. Kosteuden vuoksi suositellaan saunan lämpöeristeet suojaamaan kosteutta läpäisemättömällä esim. alumiinipaperilla. Pintaverhoukseen tulee aina käyttää puuta.

## 11. VARAOSAT:



The diagram shows a top-down view of a sauna heater with 12 numbered components. Components 1-6 are on the right side, and 7-12 are on the left side. Below the heater are three different types of heating elements, labeled 1, 2, and 3.

Kiuas	Vastukset	Malli
N 18	1,2,3,4,5,6	1 1500 W / 230 V
	7, 8,9,10,11,12	1 1500 W / 230 V
N 21	1,3,5,7,9,11	1 1500 W / 230 V
	2,4,6,8,10,12	2 2000 W / 230 V
N 24	1,2,3,4,5,6	2 2000 W / 230 V
	7,8,9,10,11,12	2 2000 W / 230 V
N 27	1,2,3,4,5,6	2 2000 W / 230 V
	7,8,9,11	2 2000 W / 230 V
	8,10,12	2 3000 W / 230 V
N 30	1,3,5,7,9,11	2 2000 W / 230 V
	2,4,6,8,10,12	3 3000 W / 230 V
N 33	1,3,5	2 2000 W / 230 V
	2,4,6	3 3000 W / 230 V
	7,8,9,10,11,12	3 3000 W / 230 V

SE

# MONTAGEINSTRUKTION OCH BRUKSANVISNING NARVI ULTRA BIG

DE ELUPPVÄRMDA BASTUUGNARNA  
N18, N21, N24, N27, N30, N33, N36

## 1. FÖR MONTAGET BEHÖVS:

1. Bastuugnen Narvi-Ultra Big
  - I. 2 st kilankare
2. Kontrollcentrum C-2003
  - I. termostat / överhettningsskydd
  - II. Fästskruvar för kontrollcentrum och termostat / överhettningsskydd
3. Bruksanvisning och montageinstruktion för bastuugnen
4. Effektenhet
  - I. fästskruvar

## 2. FÖRE INSTALLATION

Kontrollera följande saker:

- Bastuugnen har en rätt storlek (kW) i jämförelse med storleken av bastun (m<sup>3</sup>)
- Tabellen 1 visar bastuvolymer för olika typer av bastuugnar
- Ifall bastun har ytor utan isolering, t ex ytor av tegel, kakel eller glas, skall 1,5 m<sup>3</sup> per varje sådan väggkvadrat tilläggas till bastuvolymen och på basis av detta definieras bastuugnens effekt enligt tabellen 1.

**Volymvärden som tabellen 1 anger får icke överskridas eller underskridas.**

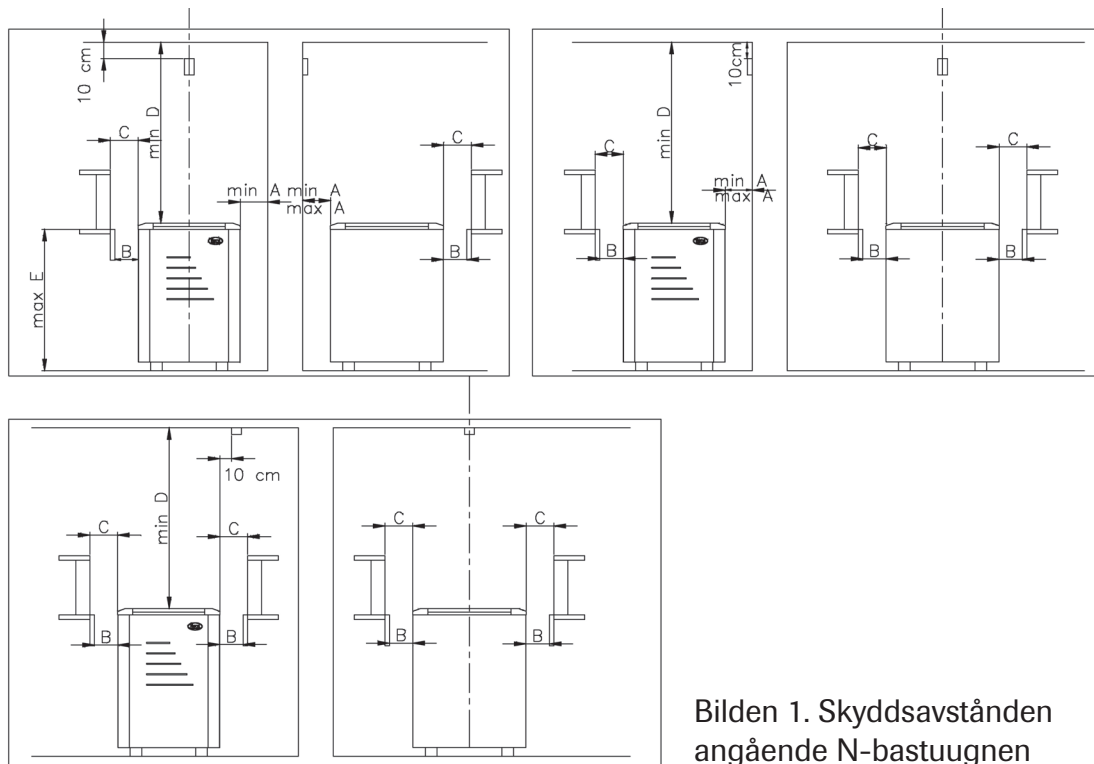
- Minimihöjd och minimiskyddsavstånd i bastun har definierats i tabellen 1.
- Bastuugnen kan även installeras i en nisch i väggen då skyddsavstånden enligt bilden 1 skall iaktas.

ENDAST EN ELUPPVÄRMD BASTUUGN FÅR INSTALLERAS I BASTUN

- Bastuugnens mått:

• Bredd	85 cm
• Djup	48 cm
• Höjd	68 cm
• Bastuugnens vikt utan stenar	38 kg
• Antalet stenar i bastuugnen	120 kg

### 3. INSTALLATION:



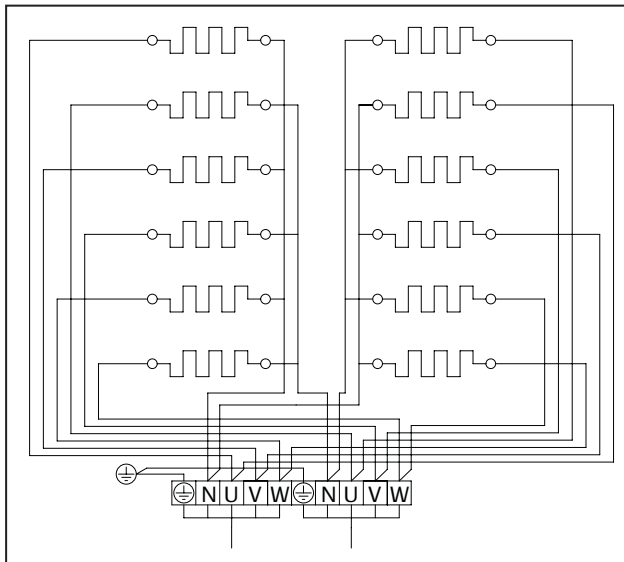
Bilden 1. Skyddsavstånden angående N-bastuugnen

#### 3.1 INSTALLATION AV BASTUUGNEN:

- Bastuugnen fästes vid golvet med hjälp av två ben.
- Då man installerar bastuugnen skall skyddsavstånden iakttas.
- Bastuugnens anslutning till elnätet får endast utföras av en kvalificerad elmontör.
- Som anslutningskabel skall användas gummikabel av typ H07RN-F eller motsvarande.  
Tvärsnittsytan av kabeln samt storleken av säkringen visas i tabellen 1.

Tabellen 1. Installationsdata för bastuugnen Narvi-Ultra Big

KIUAS			SAUNA			VÄHIMMÄISETÄISYYDET Kiukaasta					KAAPELIT			SULAKKEET				
Malli	Teho kW	Ryhmäteho		Tilavuus		Korkeus min cm	Sivuilla	Edessä	Edessä	Kattoon	Lattiaan	Teho- yksikölle mm	Liitäntäjohto mm		Liitäntäjohto kiukaalle	Etusulake A	Ryhmäsulake	
		min	max	A**)	B**)		C**)	D**)	E**)	Ryhmä1	Ryhmä2		Ryhmä1 A	Ryhmä2 A				
N 18	18	9	9	18	30	210	16	10	20	140	68	5 x 10	5x2.5	5x2.5	5x2.5	3x35	16	16
N 21	21	9	12	24	36	210	16	10	20	140	68	5 x 10	5x2.5	5x4	5x2.5	3x35	16	25
N 24	24	12	12	27	40	210	16	10	20	140	68	5 x 16	5x4	5x4	5x2.5	3x50	25	25
N 27	27	12	15	30	46	220	20	10	20	150	68	5 x 16	5x4	5x6	5x2.5	3x50	25	25
N 30	30	15	15	40	56	220	20	10	20	150	68	5 x 16	5x6	5x6	5x2.5	3x50	25	25
N 33	33	15	18	46	66	220	20	10	20	150	68	5 x 16	5x6	5x10	5x2.5	3x50	25	25



Bilden 2. Kopplingschema

#### 4. INSTRUKTION OM HUR MAN STAPLAR STENARNA:

- Då man staplar stenarna skall man se till att resistorerna inte böjs och en tillräcklig luftcirkulation inte hindras.
- Stapla stenarna glest. En behållare som har fyllets för tätt förorsakar överhettning av resistorerna (= en kortare livslängd) och fördröjer uppvärmningen av bastun. Stenarna skall helt och hållet täcka värmeresistorerna.

#### 5. EGENSKAPER SOM KRÄVS AV BASTUUGNSSTENEN

- bastuugnsstenen skall vara officiellt undersökt så att den inte innehåller substanser som är farliga för hälsan.
- bastuugnsstenen skall vara hållbar för att bättre tåla temperaturväxlingar.
- bastuugnsstenen skall ha en god värmelagringskapacitet så att värmen inte tar slut tvärt.
- bastuugnsstenen skall ha en god värmeledningskapacitet då stenarna och bastun värms upp snabbare.
- formen av bastuugnsstenen skall vara riktig vilket underlättar installationen av stenarna och då eldningsluften i bastuugnen cirkulerar riktigt.
- genom att använda en rätt typ av bastuugnsstenarna och genom att byta ut dem tillräckligt ofta förlängs livslängden av bastuugnen och resistorerna.
- genom att använda en rätt typ av bastuugnsstenarna och genom att byta ut dem tillräckligt ofta sparas energi.
- det rekommenderas att bastuugnsstenarna byts ut med 1-2 års mellanrum.

#### 6. VI REKOMMENDERAR ANVÄNDNINGEN AV ÄKTA NATURSTEN (OLIVINDIABAS)

- stenarna är färdigt rena och utvalda.
- olivindiabasen har en enastående värmelagrings- och värmeledningskapacitet.
- en officiellt undersökt produkt.
- utomordentliga bastubad.
- det finns två arter av olivindiabas: en traditionell och en runt slipad sten.
- vi rekommenderar inte keramiska stenar.

## 7. DEN FÖRSTA UPPVÄRMNINGEN:

- värm upp bastuugnen het efter installationen då lukten av målfärg och olja försvinner. Vädra samtidigt bastun.

## 8. SKÖTSEL AV BASTUUGNEN:

- Bastuugnsstenarna kontrolleras då och då och de skadade stenarna byts ut mot nya.
- Det lönar sig att lämna bastuugnen påkopplad en stund efter att badandet i bastun är slutfört på grund av att bastun skulle torka.

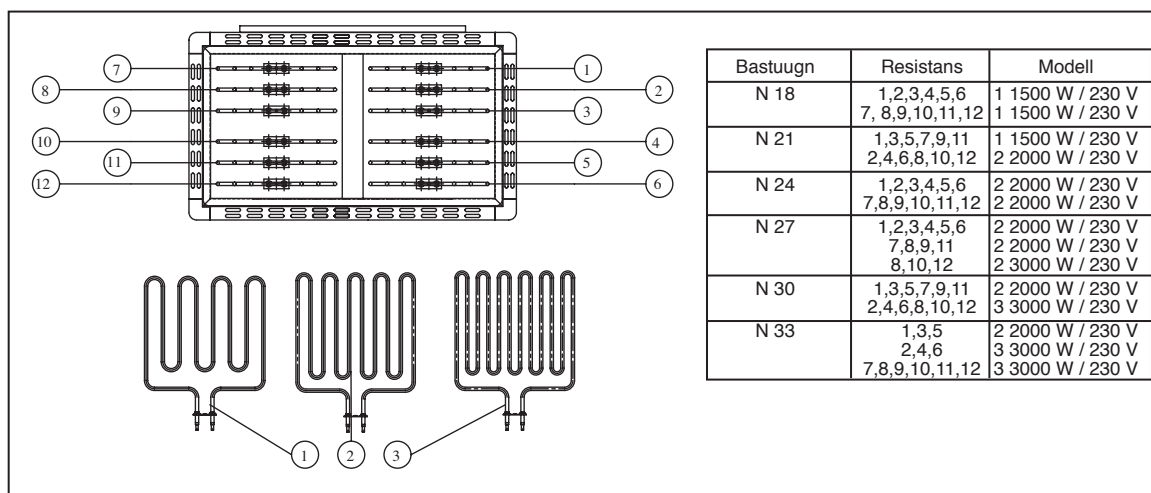
## 9. LUFTKONDITIONERING I BASTUN:

- Luftkonditioneringen i bastun skall göras så effektiv som möjligt för att tillräcklig syrehalt och friskluft kan uppnås. Helst så att friskluft förs nära till bastuugnen (icke närmare än 50 cm).
- Frisklufts-röret skall utrustas med en reglerbar ventil.
- Storleken av avloppsventilen skall vara minst två gånger större än friskluftsventilen. Avloppsventilen kan installeras på väggen mittemot bastuugnen minst 20 cm högre än friskluftsventilen.

## 10. BASTUKONSTRUKTION:

- Värmeisoleringen i bastun skall vara bra, i synnerhet taket varigenom ångan för det mesta tenderar att avdunsta. På grund av fukt rekommenderas att värmeisoleringarna i bastun skyddas med material som inte släpper igenom fukt, t ex med aluminiumfolie. För fodringen av ytan skall alltid användas trä.

## 11. RESERVDELAR:



# INSTALLATION AND USE INSTRUCTIONS

## NARVI ULTRA BIG

### ELECTRICAL SAUNA STOVES N18, N21, N24, N27, N30, N33, N36

#### 1. THE FOLLOWING IS REQUIRED FOR INSTALLATION:

1. The sauna stove Narvi-Ultra Big
  - I. 2 wedge anchors to fix the sauna stove to the floor
2. Control centre C-2003
  - I. bulb temperature regulator / overheating protection
  - II. anchor screws for the control centre and bulb temperature regulator / overheating protection
3. Use and installation instructions for the sauna stove and control centre
4. Power unit
  - I. anchor screws

#### 2. BEFORE INSTALLATION

Check the following details:

- The sauna stove is the correct size (kW) for the size of the sauna (cu m).
- Table 1 shows the volumes of the sauna for the different types of saunas.
- If there are non-insulated surfaces in the sauna, for instance brick, tile or glass, 1.5 cu m must be added to the sauna volume for each square meter of wall on the basis of which the stove effect is defined according to Table 1.

**The volume values of the sauna according to Table 1 must not be exceeded or lowered.**

- The minimum height of the sauna has been defined in Table 1 as well as the minimum distances.
- The stove can also be installed in a wall recess where the protection distances according to Figure 1 must be considered.

#### ONLY ONE ELECTRICAL STOVE CAN BE INSTALLED IN THE SAUNA

- Dimensions of the sauna stove
  - Width 85 cm
  - Depth 48 cm
  - Height 68 cm
  - Weight of the sauna stove without stones 38 kg
  - Amount of stones in the sauna stove 120 kg

### 3. INSTALLATION

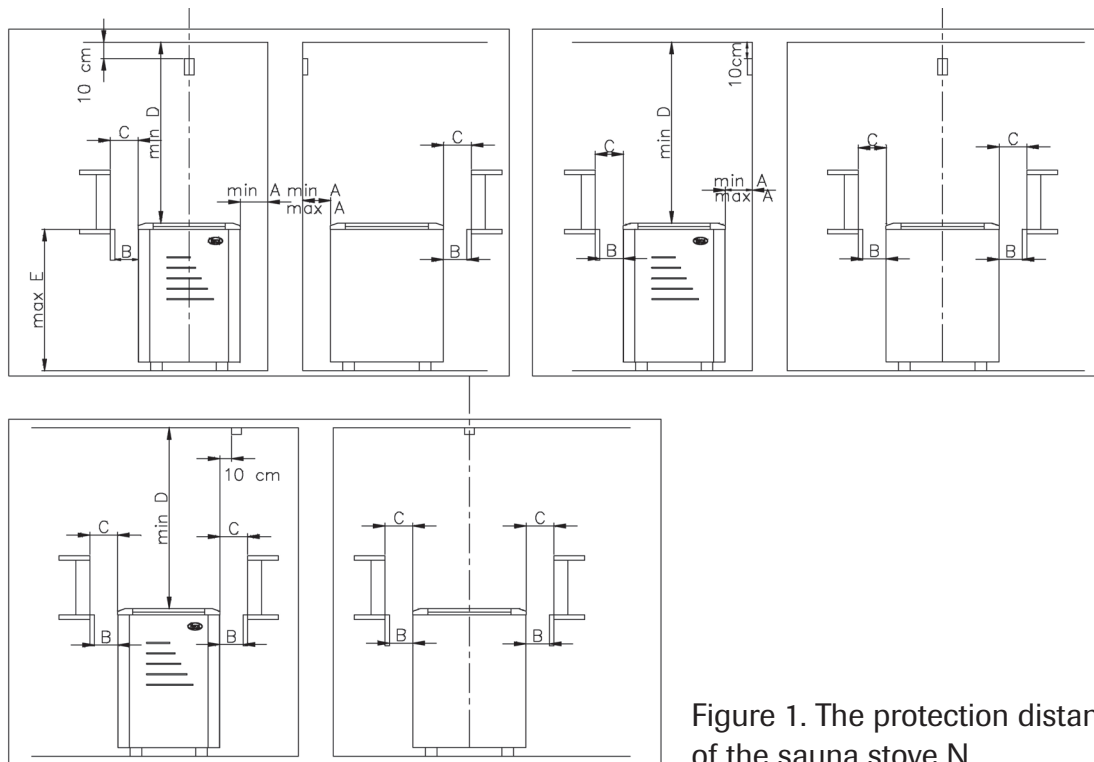


Figure 1. The protection distances of the sauna stove N

#### 3.1 INSTALLATION OF THE SAUNA STOVE

- The sauna stove is fastened by two legs to the floor.
- When installing the sauna stove the protection distances must be considered
- The connection of the sauna stove to the electrical network must be carried out by a qualified electrician in accordance with the valid regulations.
- A rubber cable of type H07RN-F or similar must be used as a connection cable. The cross-sectional surface and the size of the fuse of the cable are shown in Table 1.

Table 1. The installation data of Narvi-Ultra Big

SAUNA STOVE				SAUNA		MINIMUM DISTANCES From the stove					CABLES			FUSES				
Model	Effect kW	Group effect		Volume		Height min cm	Sides A**) min cm	In front B**) min cm	In front C**) cm	Ceiling D**) cm	Floor E**) cm	Power unit mm	Connecting cable mm		Connecting cable for the stove	Front fuse A	Group fuse	
		kW	kW	min m <sup>3</sup>	max m <sup>3</sup>								Group1	Group2			Group1 A	Group2 A
N 18	18	9	9	18	30	210	16	10	20	140	68	5 x 10	5x2.5	5x2.5	5x2.5	3x35	16	16
N 21	21	9	12	24	36	210	16	10	20	140	68	5 x 10	5x2.5	5x4	5x2.5	3x35	16	25
N 24	24	12	12	27	40	210	16	10	20	140	68	5 x 16	5x4	5x4	5x2.5	3x50	25	25
N 27	27	12	15	30	46	220	20	10	20	150	68	5 x 16	5x4	5x6	5x2.5	3x50	25	25
N 30	30	15	15	40	56	220	20	10	20	150	68	5 x 16	5x6	5x6	5x2.5	3x50	25	25
N 33	33	15	18	46	66	220	20	10	20	150	68	5 x 16	5x6	5x10	5x2.5	3x50	25	25

\*\*) See Figure 1

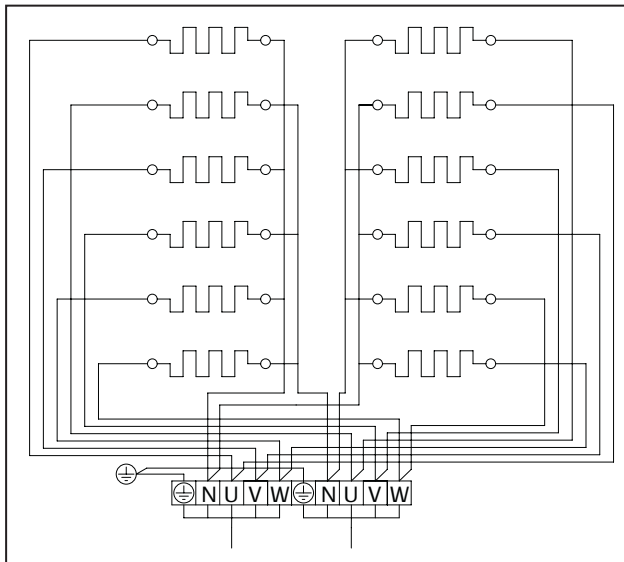


Figure 2. Switch diagram

#### 4. PILING THE STONES:

- When piling the stones make sure that the resistors do not bend and there is sufficient air circulation.
- Do not pile the stones densely. A stone basket which has been filled too densely causes overheating of the resistors (= a shorter lifetime) and slows down warming the sauna. The stones must completely cover the heating resistors.

#### 5. FEATURES REQUIRED OF A STOVE STONE:

- The stove stone must be officially examined so that it does not contain substances which can be hazardous to the health.
- The stove stone must be strong to better resist the changes in heat.
- The stove stone must have a good heat capacity so that the steam does not end too early.
- The stove stone must have a good thermal conductivity so that the stones and the sauna warm up sooner.
- The form of the stove stone must be right so the installation of the stones is easier and the heating air circulates correctly in the sauna stove.
- By using the right stove stones and by changing them often enough, the life of the sauna stove and the resistors will be longer.
- By using the right stove stones and by changing them often enough, energy will be saved.
- It is recommended that the stove stones be changed at intervals of 1-2 years.

#### 6. WE RECOMMEND USING A REAL NATURAL STONE (OLIVINE DIABASE)

- The stones are already clean and selected.
- The olivine diabase has excellent heat capacity and thermal conductivity.
- An officially examined product
- Excellent steam capacity
- There are two types of olivine diabase: a traditional and a rounded stone
- We do not recommend ceramic stones.

## 7. THE FIRST HEATING:

- Warm up the sauna stove after installation to remove the smells of paints and oil. At the same time, arrange the ventilation of the sauna.

## 8. CARE OF THE SAUNA STOVE:

- The stove stones should be checked from time to time and the damaged stones replaced with the new ones.
- It is worthwhile leaving the stove switched on for a moment after the sauna.

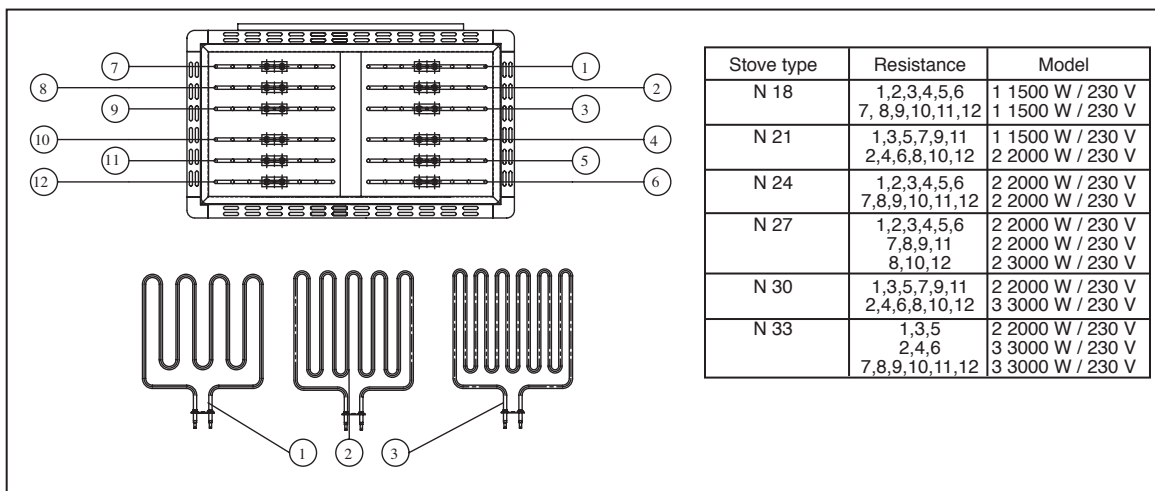
## 9. VENTILATION OF THE SAUNA:

- The ventilation of the sauna must be arranged as effectively as possible to achieve sufficient oxygen and freshness. The best way is that the fresh air is directed near to the sauna stove (not closer than 50 cm).
- The ventilating air pipe must be equipped with an adjustable valve.
- The size of the bleed valve must be at least twice as big as the ventilating air pipe. The bleed valve can be installed on the wall opposite the sauna stove at least 20 cm higher than the ventilating air pipe.

## 10. CONSTRUCTION OF THE SAUNA:

- The sauna must be well insulated thermally, especially the ceiling through which the warmth mostly tends to dissipate. Owing to the damp, it is recommended that the thermal insulation of the sauna is protected with material which does not allow damp to penetrate, for instance aluminium foil. The cladding must always be wood.

## 11. SPARE PARTS:



DE

# INSTALLATIONS- UND BETRIEBSANLEITUNG NARVI ULTRA BIG

## ELEKTRISCHE SAUNAÖFEN N18, N21, N24, N27, N30, N33, N36

### 1. FÜR DIE AUFSTELLUNG WERDEN BENÖTIGT:

1. Saunaofen Narvi Ultra Big
  - I. 2 Keilanker, mit denen der Saunaofen am Boden befestigt wird.
2. Steuerzentrale C-2003
  - I. Thermostat/Übertemperaturschutz
  - II. Befestigungsschrauben für Steuerzentrale und Thermostat/Übertemperaturschutz
3. Bedienungs- und Installationsanleitung für den Saunaofen und die Steuerzentrale
4. Leistungseinheit
  - I. Befestigungsschrauben

### 2. VOR DER INSTALLATION:

Überprüfen Sie folgendes:

- Der Saunaofen ist im Vergleich zur Größe der Sauna (m<sup>3</sup>) richtig bemessen (kW).
- In Tabelle 1 werden die passenden Rauminhalte der Saunas für die verschiedenen Ofentypen angegeben.
- Wenn sich in der Sauna unisolierte Flächen, wie z. B. Ziegel, Fliesen oder Glas befinden, muss für jeden derartigen Quadratmeter 1,5 m<sup>3</sup> mehr Saunavolumen angenommen werden, nach dem die Ofenleistung in Tabelle 1 ermittelt wird.

Die in der Tabelle 1 angegebenen Rauminhalte dürfen weder über- noch unterschritten werden.

- Die minimale Höhe der Sauna und die minimalen Sicherheitsabstände sind in Tabelle 1 angegeben.

### IN EINER SAUNA DARF NUR EIN SAUNAOFEN INSTALLIERT WERDEN.

- Maße des Saunaofens
  - Breite 85 cm
  - Tiefe 48 cm
  - Höhe 68 cm
  - Gewicht des Saunaofens ohne Steine 50 kg
  - Steinmenge für den Saunaofen 120 kg

### 3. INSTALLATION:

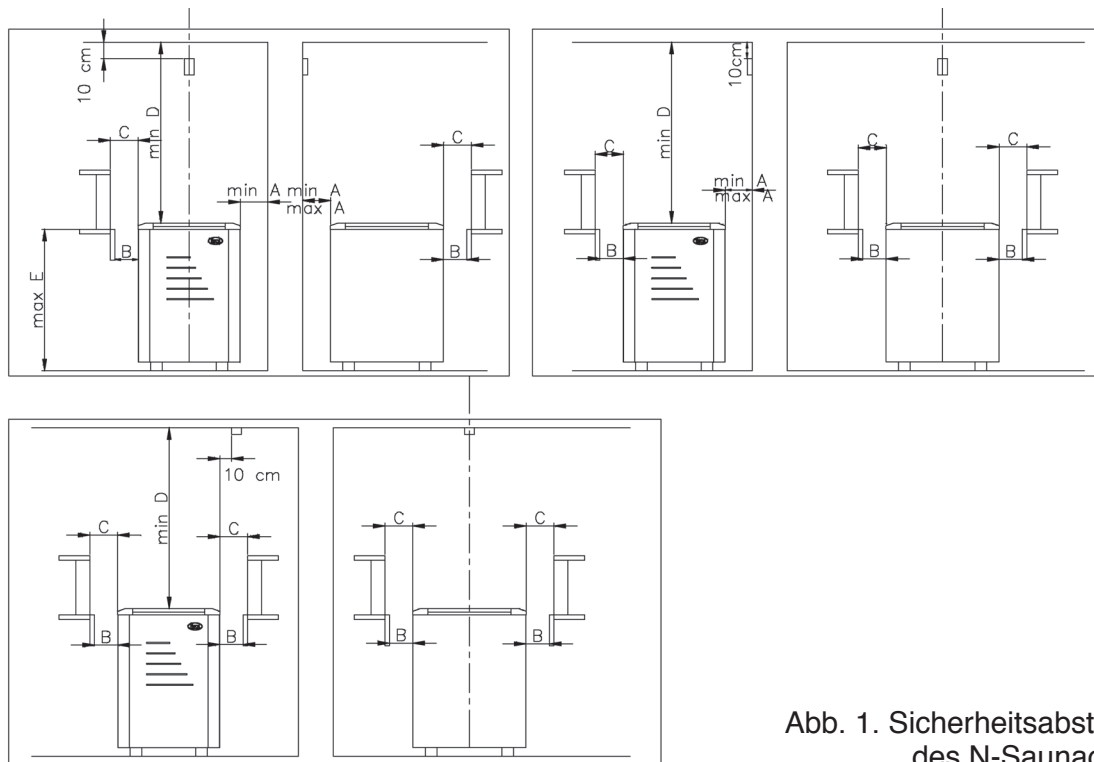


Abb. 1. Sicherheitsabstände des N-Saunaofens

#### 3.1 AUFSTELLUNG DES SAUNAOFENS:

- Der Saunaofen wird mit zwei Füßen am Boden befestigt.
- Beim Aufstellen des Saunaofens müssen die Sicherheitsabstände eingehalten werden.
- Der Saunaofen darf nur von einem berechtigten Elektroinstallateur entsprechend den gültigen Vorschriften ans elektrische Netz angeschlossen werden.
- Als Anschlusskabel muss ein Gummikabel H07RN-F oder Vergleichbares verwendet werden. Der Querschnitt des Kabels und die Sicherungsgröße sind in Tabelle 1 angegeben.

Tab. 1. Anschlussdaten des Saunaofens Narvi Ultra Big

SAUNAOFEN				SAUNA		MINDESTABSTÄNDE des Saunaofens						KABEL				SICHERUNGEN		
Modell	Leistung kW	Gruppenleistung kW		Rauminhalt m³		Höhe cm	Zur Seite A**)	Nach vorne B**)	Nach vorne C**)	Zur Decke D**)	Zum Boden E**)	Zur Leistungseinheit cm	Anschlusskabel mm		Anschlusskabel zum Ofen	Vorsicherung A	Gruppensicherung	
		min.	max.	min.	min.		min.	min.	min.	min.	Gruppe 1		Gruppe 2	Gruppe 1			Gruppe 2	
N 18	18	9	9	18	30	210	16	10	20	140	68	5 x 10	5x2.5	5x2.5	5x2.5	3x35	16	16
N 21	21	9	12	24	36	210	16	10	20	140	68	5 x 10	5x2.5	5x4	5x2.5	3x35	16	25
N 24	24	12	12	27	40	210	16	10	20	140	68	5 x 16	5x4	5x4	5x2.5	3x50	25	25
N 27	27	12	15	30	46	220	20	10	20	150	68	5 x 16	5x4	5x6	5x2.5	3x50	25	25
N 30	30	15	15	40	56	220	20	10	20	150	68	5 x 16	5x6	5x6	5x2.5	3x50	25	25
N 33	33	15	18	46	66	220	20	10	20	150	68	5 x 16	5x6	5x10	5x2.5	3x50	25	25

\*\*) Siehe Abb. 1

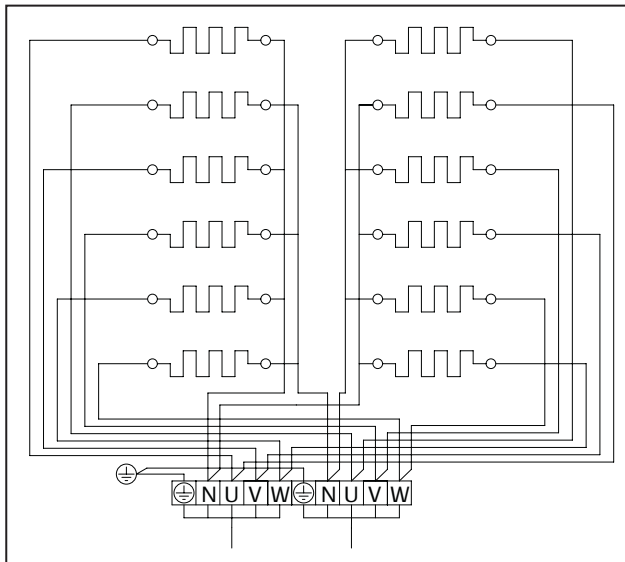


Abb. 2. Schaltplan

#### 4. BELADEN DER STEINE

- Beim Stapeln der Steine muss dafür gesorgt werden, dass die Heizwiderstände nicht verbogen werden und die Luftzirkulation nicht behindert wird.
  - Stapeln Sie die Steine locker. Ein zu dicht gefüllter Steinbehälter verursacht ein Überhitzen der Heizwiderstände (=kürzere Lebensdauer) und bremst das Erwärmen der Sauna.
- Die Steine müssen die Heizwiderstände vollkommen bedecken.

#### 5. VOM SAUNAOFEN GEFORDERTE EIGENSCHAFTEN:

- Die Steine für den Saunaofen müssen amtlich untersucht worden sein, ob sie gesundheitsschädliche Stoffe enthalten.
- Die Steine müssen haltbar sein, um die Wärmeänderungen zu überstehen.
- Die Steine müssen über eine hohe Wärmekapazität verfügen, damit sie sich nach Aufgüssen nicht zu schnell abkühlen.
- Die Steine müssen über eine gute Wärmeleitfähigkeit verfügen, damit die Steine und die Sauna schneller warm werden.
- Die Form der Steine muss geeignet sein, damit das Stapeln der Steine erleichtert wird und die Luft im Ofen richtig zirkuliert.
- Die Verwendung der richtigen Steine und ein ausreichend häufiges Erneuern der Steine verlängert die Lebensdauer des Saunaofens und der Heizwiderstände.
- Die Verwendung der richtigen Steine und ein ausreichend häufiges Erneuern der Steine spart Energie.
- Die Saunasteine sollten im Abstand von 1–2 Jahren erneuert werden.

#### 6. WIR EMPFEHLEN DIE VERWENDUNG RICHTIGER NATURSTEINE (OLIVINDIABAS)

- Die Steine werden sauber und ausgelesen geliefert.
- Olivindiabas verfügt über eine ausgezeichnete Wärmekapazität und Temperaturleitfähigkeit.
- Amtlich untersuchtes Produkt
- Ausgezeichnete Aufgüsse
- Olivindiabas wird in zwei verschiedenen Formen geliefert: traditioneller und abgesundeter Stein.
- Wir raten von keramischen Steinen ab.

## 7. ERSTES HEIZEN:

- Heizen Sie den Saunaofen nach der Aufstellung, um Farbspuren und Ölbrandgeruch zu entfernen. Sorgen Sie gleichzeitig für eine gute Lüftung der Sauna.

## 8. PFLEGE DES SAUNAOFENS:

- Die Saunasteine werden von Zeit zu Zeit überprüft und zerbröselte Steine durch neue ersetzt.
- Es empfiehlt sich, den Saunaofen nach dem Saunabaden etwas eingeschaltet zu lassen, damit die Sauna trocknet.

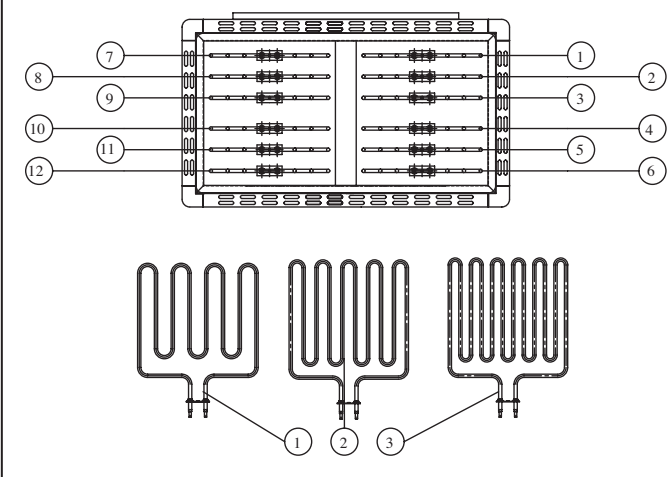
## 9. LUFTWECHSEL IN DER SAUNA:

- Der Luftwechsel in der Sauna muss möglichst effektiv sein, um eine ausreichende Sauerstoffversorgung und Frische zu erzielen. Am besten so, dass die Frischluft in die Nähe des Saunaofens gelangt (aber nicht näher als 50 cm).
- Das Frischluftrohr muss mit einem Einstellventil ausgestattet sein.
- Das Fortluftventil muss mindestens zwei Mal größer als das Frischluftventil sein. Das Fortluftventil kann in der Wand gegenüber des Saunaofens mindestens 20 cm höher als das Frischluftventil angebracht werden.

## 10. AUFBAU DER SAUNA:

- Die Sauna muss gut isoliert sein, besonders die Decke, über die die Wärme des Aufgusses abtransportiert wird. Wegen der Feuchtigkeit sollte die Wärmeisolierung durch ein dampfundurchlässiges z. B. aluminiumbeschichtetes Papier geschützt werden. Als Oberflächenverkleidung muss immer Holz verwendet werden.

## 11. ERSATZTEILE:



Saunaofen	Heizwiderstände	Modell
N 18	1,2,3,4,5,6	1 1500 W / 230 V
	7, 8,9,10,11,12	1 1500 W / 230 V
N 21	1,3,5,7,9,11	1 1500 W / 230 V
	2,4,6,8,10,12	2 2000 W / 230 V
N 24	1,2,3,4,5,6	2 2000 W / 230 V
	7,8,9,10,11,12	2 2000 W / 230 V
N 27	1,2,3,4,5,6	2 2000 W / 230 V
	7,8,9,11	2 2000 W / 230 V
	8,10,12	2 3000 W / 230 V
N 30	1,3,5,7,9,11	2 2000 W / 230 V
	2,4,6,8,10,12	3 3000 W / 230 V
N 33	1,3,5	2 2000 W / 230 V
	2,4,6	3 3000 W / 230 V
	7,8,9,10,11,12	3 3000 W / 230 V

RU

# ИНСТРУКЦИЯ ПО МОНТАЖУ И ЭКСПЛУАТАЦИИ NARVI ULTRA BIG

НАПОЛЬНЫЕ ЭЛЕКТРОКАМЕНКИ  
N 18, N 21, N 24, N 27, N 33

## 1. ДЛЯ МОНТАЖА КАМЕНКИ ТРЕБУЕТСЯ:

1. Электрокаменка Narvi Ultra Big.  
Распортные болты – 2 шт., которыми каменка крепится к полу.
2. Пульт управления С – 2003.  
Термостат / защита от перегрева.  
Винты для крепежа пульта управления и термостата / защиты от перегрева.
3. Инструкция по монтажу и эксплуатации для каменки и пульта управления
4. Блок питания.  
Крепежные винты.

**Пульт управления с блоком питания поставляются за дополнительную плату!**

## 2. ПЕРЕД МОНТАЖОМ СЛЕДУЕТ ПРОВЕРИТЬ СЛЕДУЮЩЕЕ:

Чтобы мощность каменки (kW) соответствовала объему парильни (м<sup>3</sup>). В таблице 1 указаны объемы парильни для разных типов каменок. Если в парильне имеются кирпичные, кафельные или стеклянные поверхности, то на каждый квадратный метр такой стены следует предусмотреть 1,5 м<sup>3</sup> дополнительного объема парильни. На основании этого по таблице 1 определяется необходимая мощность каменки.

**Объемы парильни должны быть не выше и не ниже данных, указанных в таблице 1.**

Минимально допустимая высота сауны и остальные расстояния безопасности также указаны в таблице 1.

**В САУНЕ МОЖЕТ БЫТЬ УСТАНОВЛЕНА ТОЛЬКО ОДНА ЭЛЕКТРОКАМЕНКА.**

Размеры каменки:

- Ширина 85 см
- Глубина 48 см
- Высота 68 см
- Вес каменки без камней 50 кг
- Вес камней 120 кг

### 3. МОНТАЖ:

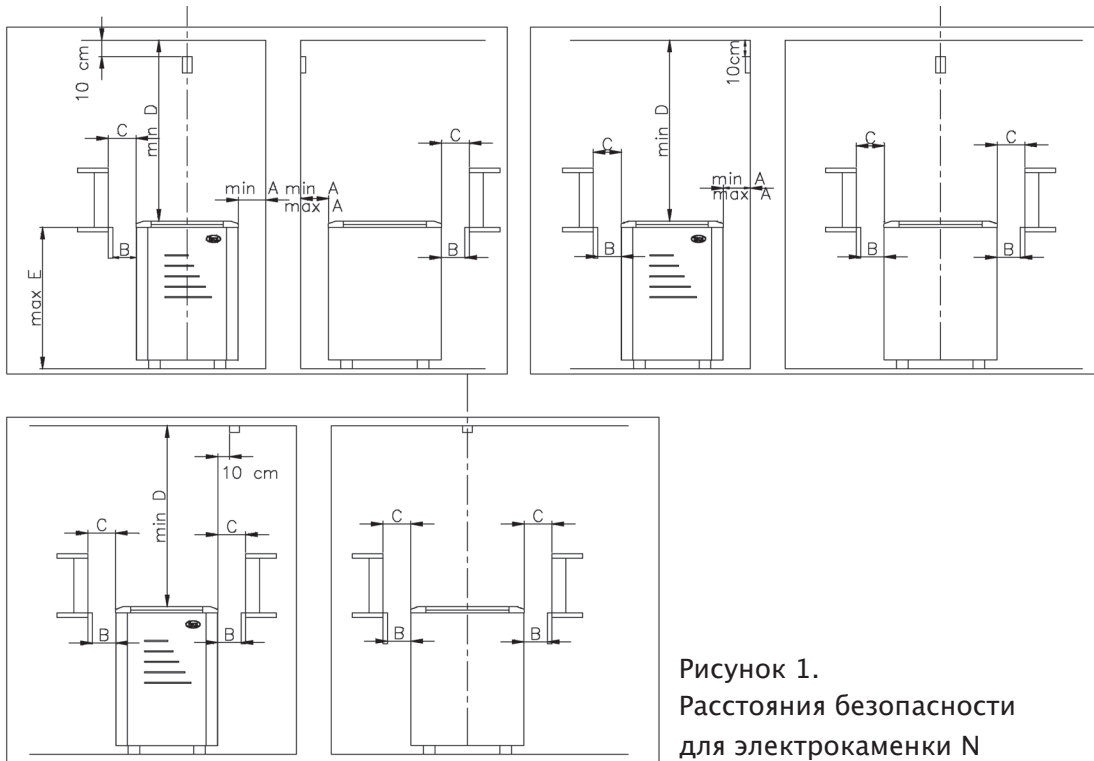


Рисунок 1.  
Расстояния безопасности  
для электрокаменки N

#### 3.1 МОНТАЖ ЭЛЕКТРОКАМЕНКИ

Напольная электрокаменка крепится двумя ножками к полу. При монтаже электрокаменки необходимо соблюдать расстояния безопасности (См. рисунок 1).

Подключение каменки к электросети может производить только профессиональный электрик согласно действующим правилам безопасности.

В качестве соединительного кабеля следует использовать кабель с резиновой изоляцией типа H07RN-F или аналогичный. Поперечное сечение кабеля и наибольшая величина тока отключения предохранителя указаны в таблице 1.

#### 4. УКЛАДКА КАМНЕЙ:

При укладке камней следует проверить, чтобы тены не прогнулись, и не было препятствий для циркуляции воздуха.

Уложите камни неплотно. Плотное заполненная емкость для камней вызывает перегрев тенов (сокращает срок их службы) и увеличивает время нагревания парильни.

Тены должны быть полностью закрыты камнями.

Таблица 1. Монтажные данные электрокаменки Narvi Ultra Big

ЭЛЕКТРОКАМЕНКА			ПАРИЛЬНЯ		МИНИМАЛЬНО ДОПУСТИМЫЕ РАССТОЯНИЯ БЕЗОПАСНОСТИ ДО КАМЕНКИ						КАБЕЛИ			ПРЕДОХРАНИТЕЛИ				
Модель	Мощность кВт	Групповая мощность		Объём мин. м <sup>3</sup>	Высота мин. см	Сбоку мин. см	Спереди мин. см	Спереди мин. см	До потолка D**) см	До пола E**) см	К блоку питания мм	Соединительный кабель мм		Соединительный кабель к каменке	Сетевой предохранитель А	Групповой предохранитель		
		кВт	кВт									Группа 1	Группа 2			Группа 1	Группа 2	
N 18	18	9	9	18	30	210	16	10	20	140	68	5 x 10	5x2.5	5x2.5	5x2.5	3x35	16	16
N 21	21	9	12	24	36	210	16	10	20	140	68	5 x 10	5x2.5	5x4	5x2.5	3x35	16	25
N 24	24	12	12	27	40	210	16	10	20	140	68	5 x 16	5x4	5x4	5x2.5	3x50	25	25
N 27	27	12	15	30	46	220	20	10	20	150	68	5 x 16	5x4	5x6	5x2.5	3x50	25	25
N 30	30	15	15	40	56	220	20	10	20	150	68	5 x 16	5x6	5x6	5x2.5	3x50	25	25
N 33	33	15	18	46	66	220	20	10	20	150	68	5 x 16	5x6	5x10	5x2.5	3x50	25	25

\*\*)См. Рис 1

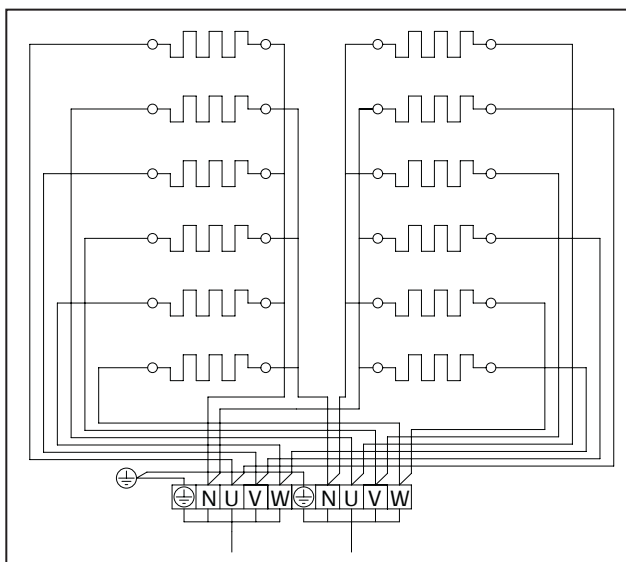


Рисунок 2. Схема подключения

**НЕ ПОЛНОСТЬЮ ЗАПОЛНЕННАЯ ЕМКОСТЬ ДЛЯ КАМНЕЙ СОЗДАЕТ ОПАСНОСТЬ ВОЗНИКНОВЕНИЯ ПОЖАРА!**

**КАЖДЫЙ РАЗ ПЕРЕД ВКЛЮЧЕНИЕМ ЭЛЕКТРОКАМЕНКИ ОСМОТРИТЕ ПАРИЛЬНЮ.**

#### 5. ТРЕБОВАНИЯ К КАМНЯМ ДЛЯ КАМЕНКИ :

- Камни для каменки должны быть официально проверены и не должны содержать вредных для здоровья веществ.
- Камни должны быть прочными и хорошо выдерживать перепады температуры.
- У камней должна быть хорошая аккумуляция тепла, чтобы появление пара не закончилось раньше времени.
- У них должна быть хорошая теплопроводность, чтобы сами камни, а также сауна или баня нагревались максимально быстро.
- Форма камней также должна быть правильной. Это облегчит их укладку, а также правильность прохождения обогреваемого воздуха в каменке.
- Используя правильно подобранные камни и меняя их достаточно часто, Вы продлите срок службы тенов и сэкономите энергию.
- Рекомендуем менять камни для каменки через 1-2 года.

**6. ДЛЯ ПОЛУЧЕНИЯ ХОРОШЕГО ПАРА РЕКОМЕНДУЕМ ИСПОЛЬЗОВАТЬ В ВАШЕЙ КАМЕНКЕ ПРОВЕРЕННЫЕ И ЭКОЛОГИЧЕСКИ ЧИСТЫЕ ПРИРОДНЫЕ КАМНИ ИЗ ОЛИВИН-ДИАБАЗА ФИРМЫ NARVI.**

- Камни, находящиеся в упаковке, правильно подобраны и чистые.
- У камней из оливин-диабаза – превосходные свойства аккумуляции тепла и теплопроводности.
- Камни NARVI – официально проверенная продукция.
- Обеспечивают превосходный пар.
- Камни NARVI предлагаются двух видов: традиционные колотые и закругленные.
- Не рекомендуем использовать в Вашей каменке керамические камни.

## 7. ПЕРВОЕ РАЗОГРЕВАНИЕ КАМЕНКИ:

- С целью удаления защитных веществ, после монтажа, перед началом эксплуатации, каменку необходимо разогреть. Во время первого разогревания необходимо хорошо проветривать помещение для того, чтобы выветрились все газы, появившиеся от сгорания защитных веществ.

## 8. УХОД ЗА КАМЕНКОЙ:

- Рекомендуем время от времени проверять камни и заменять начинающие крошиться камни на новые.
- После парения рекомендуем оставить каменку включенной на непродолжительное время для того, чтобы сауна просохла.

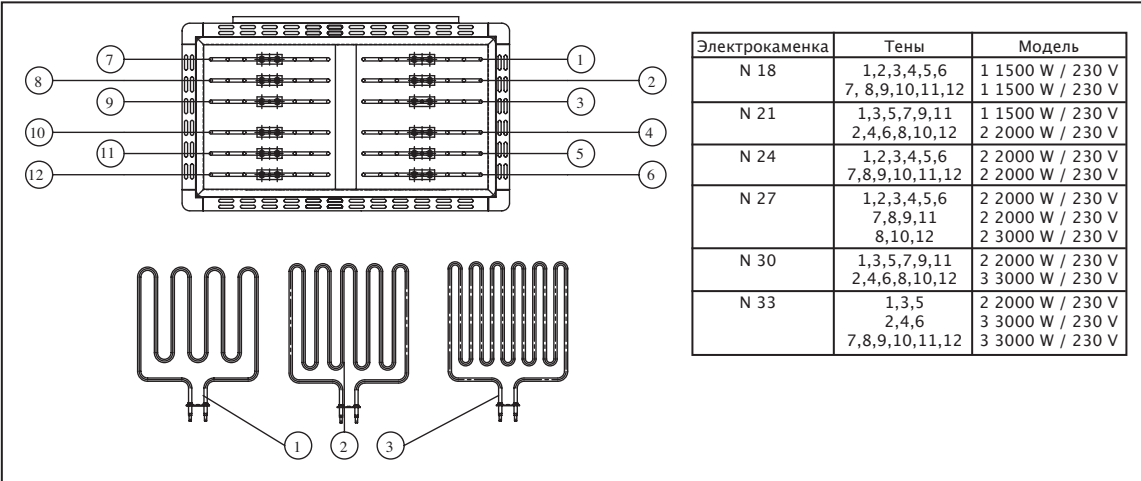
## 9. ВЕНТИЛЯЦИЯ САУНЫ:

- Для обеспечения достаточного содержания кислорода и свежести воздуха в сауне вентиляция должна быть максимально эффективной. Свежий воздух рекомендуется подавать близко к каменке (не ближе, чем 50 см).
- Труба приточного воздуха должна иметь регулируемый клапан.
- Выпускной клапан должен быть, как минимум, в два раза больше впускного. Выпускной клапан может быть установлен на стене напротив каменки не менее, чем на 20 см выше впускного клапана.

## 10. КОНСТРУКЦИЯ САУНЫ:

- Сауна должна иметь хорошую теплоизоляцию, особенно потолок, через который выходит большая часть пара. Теплоизоляцию сауны рекомендуется защитить влагонепроницаемым материалом, например, алюминиевой бумагой. Для облицовки поверхностей следует всегда использовать дерево.

## 11. ЗАПАСНЫЕ ЧАСТИ:



The diagram shows a top-down view of an electric stone heater with 12 numbered components. Below it are three different heater coil configurations labeled 1, 2, and 3. The table to the right provides the power and voltage specifications for various models based on the number of heaters used.

Электрокаменка	Тены	Модель
N 18	1,2,3,4,5,6	1 1500 W / 230 V
	7, 8,9,10,11,12	1 1500 W / 230 V
N 21	1,3,5,7,9,11	1 1500 W / 230 V
	2,4,6,8,10,12	2 2000 W / 230 V
N 24	1,2,3,4,5,6	2 2000 W / 230 V
	7,8,9,10,11,12	2 2000 W / 230 V
N 27	1,2,3,4,5,6	2 2000 W / 230 V
	7,8,9,11	2 2000 W / 230 V
	8,10,12	2 3000 W / 230 V
N 30	1,3,5,7,9,11	2 2000 W / 230 V
	2,4,6,8,10,12	3 3000 W / 230 V
N 33	1,3,5	2 2000 W / 230 V
	2,4,6	3 3000 W / 230 V
	7,8,9,10,11,12	3 3000 W / 230 V

UK

# ІНСТРУКЦІЯ З УСТАНОВЛЕННЯ ТА ЕКСПЛУАТАЦІЇ NARVI ULTRA BIG

## ЕЛЕКТРИЧНІ КАМ'ЯНКИ N18, N21, N24, N27, N30, N33, N36

### 1. ДЛЯ МОНТАЖУ КАМ'ЯНКИ ПОТРІБНО:

1. Інструкція з монтажу та експлуатації кам'янки та блока керування
  - I. 2 розпірні анкери для закріплення кам'янки на підлозі
2. Блок керування C-2003
  - I. термостат/захист від перегріву
  - II. кріпильні гвинти для блока керування і термостата/захисту від перегріву
3. Інструкція з монтажу та експлуатації кам'янки та блока керування
4. Блок живлення
  - I. кріпильні гвинти

### 2. ПЕРЕД УСТАНОВЛЕННЯМ

Перевірте таке:

- Чи відповідає потужність кам'янки (кВт) розміру сауни (м<sup>3</sup>).
- У таблиці вказано типи кам'янок для різних розмірів сауни.
- Якщо в сауні є неізольовані цегляні, кафельні або скляні поверхні, то на кожен квадратний метр такої стіни слід передбачити 1,5 м<sup>3</sup> додаткового об'єму сауни, після чого потужність кам'янки визначається згідно з таблицею 1.

Об'єм сауни має бути не нижчим і не вищим за дані, наведені у таблиці 1.

- Мінімальну висоту сауни й мінімальні безпечні відстані вказано в таблиці 1.

**У САУНУ ДОЗВОЛЕНО ВСТАНОВЛЮВАТИ ТІЛЬКИ ОДНУ ЕЛЕКТРИЧНУ  
КАМ'ЯНКУ!**

- Розміри кам'янки
- Ширина 85 см
- Глибина 48 см
- Висота 68 см
- Вага кам'янки без каміння 50 кг
- Об'єм каміння в кам'янці 120 кг

### 3. МОНТАЖ:

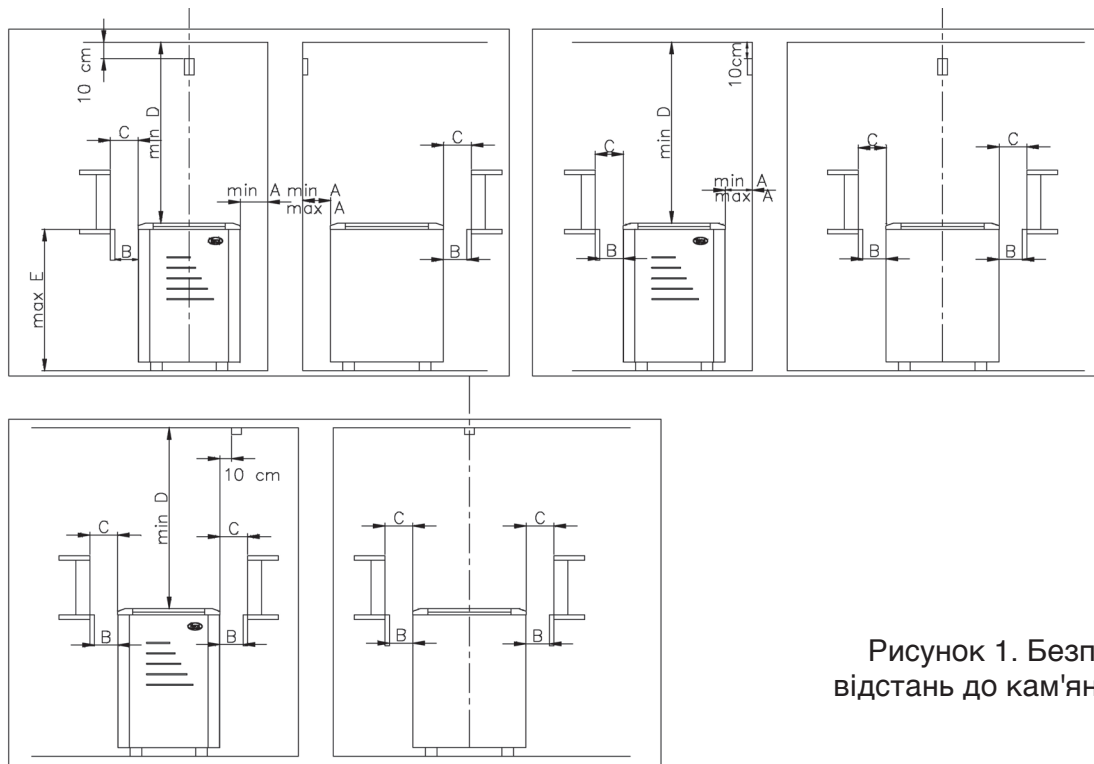


Рисунок 1. Безпечна відстань до кам'янки N

#### 3.1 МОНТАЖ КАМ'ЯНКИ:

- Зафіксуйте на підлозі дві з ніжок нагрівача.
- Монтуючи кам'янку, дотримуйтесь безпечних відстаней
- Підключення електричної кам'янки до електромережі може виконувати, за умови дотримання правил техніки безпеки, тільки професійний електрик, що має належний сертифікат.
- Як з'єднувальний кабель застосовують кабель з гумовою ізоляцією типу Н07RN-F чи аналогічний. Переріз кабелю та параметри запобіжника вказано у таблиці 1.

Таблиця 1. Інформація з монтажу для Narvi-Ultra Big

КАМ'ЯНКА			САУНА			МІНІМАЛЬНІ ВІДСТАНІВ ід кам'янки						КАБЕЛІ			ПЛАВКІ ЗАПОБІЖНИКИ		
Модель	Потужність кВт	Групова потужність		Об'єм		З боків A**)	Спереду B**)	Спереду C**)	До стелі D**)	До підлоги E**)	До блока живлення	Кабель живлення мм		Кабель живлення для кам'янки	Передній запобіжник А	Груповий запобіжник	
		кВт	кВт	мін. м³	макс. м³							мін. см	Група 1			Група 2	Група 1
N 18	18	9	9	18	30	16	10	20	140	68	5 x 10	5x2.5	5x2.5	5x2.5	3x35	16	16
N 21	21	9	12	24	36	16	10	20	140	68	5 x 10	5x2.5	5x4	5x2.5	3x35	16	25
N 24	24	12	12	27	40	16	10	20	140	68	5 x 16	5x4	5x4	5x2.5	3x50	25	25
N 27	27	12	15	30	46	20	10	20	150	68	5 x 16	5x4	5x6	5x2.5	3x50	25	25
N 30	30	15	15	40	56	20	10	20	150	68	5 x 16	5x6	5x6	5x2.5	3x50	25	25
N 33	33	15	18	46	66	20	10	20	150	68	5 x 16	5x6	5x10	5x2.5	3x50	25	25

\*\* ) Див. рис. 1

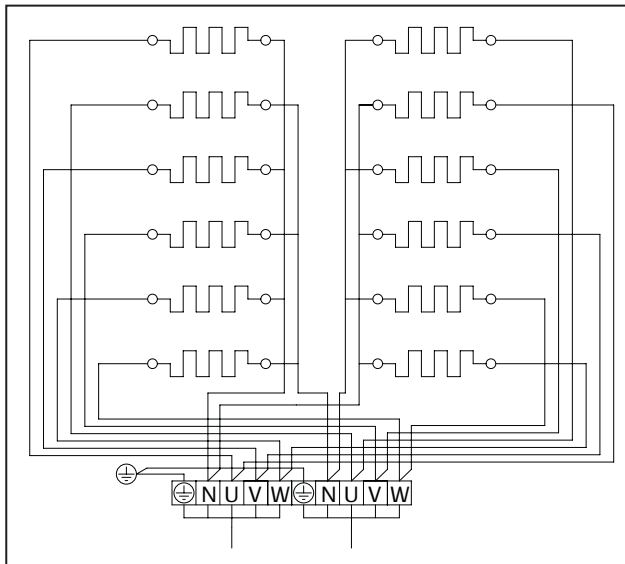


Рисунок 2. Схема проводки

#### 4. УКЛАДАННЯ КАМЕНІВ:

- Під час укладання каменів слід стежити, щоб ТЕНи не вигинались і повітря могло вільно циркулювати.
- Укладайте камені нещільно. Занадто щільно заповнене вмістилище для каменів спричиняє перегрівання ТЕНів (тому скорочується строк служби) та збільшує час нагрівання сауни. Камені мають повністю вкрити ТЕНи.

#### 5. ВИМОГИ ДО КАМЕНІВ САУНИ:

- Камені для сауни мають бути офіційно перевірені і не повинні містити речовин, шкідливих для здоров'я.
- Камені повинні бути міцними і витримувати коливання температури.
- Камені повинні мати добру теплоємність для тривалого вироблення пари.
- Камені повинні мати гарну теплопровідність для забезпечення швидкого прогрівання каменів та сауни.
- Форма каменів має бути правильною для простішого укладання каменів і правильної циркуляції гарячого повітря в кам'янці.
- Використання каміння правильного типу і досить часта його заміна подовжує строк служби кам'янки та нагрівальних елементів.
- Правильне використання каменів і досить часта їх заміна дозволяє заощаджувати електроенергію.
- Рекомендується міняти каміння для кам'янки кожні 1-2 роки.

#### 6. МИ РАДИМО ВИКОРИСТОВУВАТИ СПРАВЖНЄ ПРИРОДНЕ КАМІННЯ (ОЛІВІН-ДІАБАЗ)

- Камені вже відібрані та очищені.
- Олівін-діабаз має чудову теплоємність та теплопровідність.
- Камені NARVI – офіційно перевірена продукція.
- Забезпечують чудове пароутворення.
- Існує два типи олівін-діабазу: традиційні камені та круглої форми.
- Ми не радимо використовувати керамічні камені.

## 7. ПЕРШИЙ НАГРІВ:

- Каміння кам'янки слід час від часу перевіряти, а пошкоджені камені – міняти на нові. Водночас треба провітрити сауну.

## 8. ТЕХНІЧНЕ ОБСЛУГОВУВАННЯ КАМ'ЯНКИ:

- Каміння кам'янки слід час від часу перевіряти, а пошкоджені камені – міняти на нові.
- Після паріння варто залишити кам'янку увімкненою протягом невеликого часу, щоб просушити парильню.

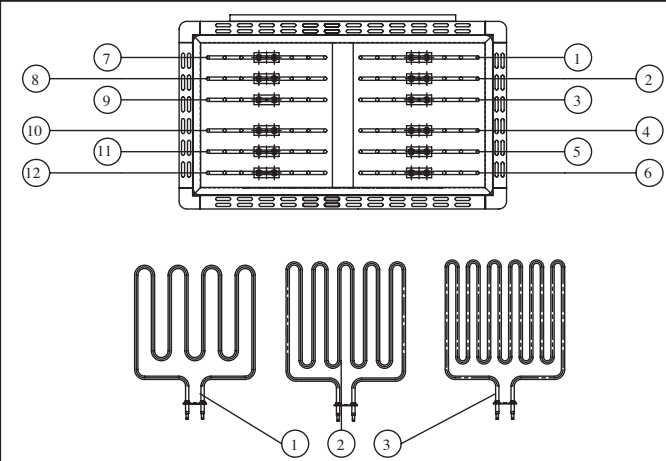
## 9. ВЕНТИЛЯЦІЯ САУНИ

- Для забезпечення достатнього вмісту кисню та свіжості повітря у сауні вентиляція має бути максимально ефективною. Рекомендується подавати свіже повітря недалеко від кам'янки, але не ближче ніж на 50 см від неї.
- Труба припливного повітря має бути обладнана регульованим клапаном.
- Випускний повітряний клапан повинен бути принаймні вдвічі більше, ніж впускний повітряний клапан. Випускний клапан дозволяється установлювати на стіні навпроти кам'янки на висоті не менше ніж 20 см над впускним клапаном.

## 10. КОНСТРУКЦІЯ САУНИ:

- Сауна має бути добре теплоізольована, особливо стеля, через яку виходить більша частина пари. Теплоізоляцію сауни рекомендується виконати з вологонепроникного матеріалу, наприклад паперу з алюмінієвим покриттям. Для облицювання поверхонь сауни завжди слід використовувати дерево.

## 11. ЗАПЧАСТИНИ:



Кам'янка	Нагрівальні елементи	Модель
N 18	1,2,3,4,5,6	1 1500 W / 230 V
	7, 8,9,10,11,12	1 1500 W / 230 V
N 21	1,3,5,7,9,11	1 1500 W / 230 V
	2,4,6,8,10,12	2 2000 W / 230 V
N 24	1,2,3,4,5,6	2 2000 W / 230 V
	7,8,9,10,11,12	2 2000 W / 230 V
N 27	1,2,3,4,5,6	2 2000 W / 230 V
	7,8,9,11	2 2000 W / 230 V
	8,10,12	2 3000 W / 230 V
N 30	1,3,5,7,9,11	2 2000 W / 230 V
	2,4,6,8,10,12	3 3000 W / 230 V
N 33	1,3,5	2 2000 W / 230 V
	2,4,6	3 3000 W / 230 V
	7,8,9,10,11,12	3 3000 W / 230 V

# NARVI ULTRA BIG ELEKTRIKERISE PAIGALDUS- JA KASUTUSJUHEND

## PÕRANDAPEALSED ELEKTRIKERISED N 18, N 21, N 24, N 27, N 33

### 1. KERISE PAIGALDAMISEKS LÄHEB TARVIS:

1. elektrikerist Narvi Ultra Big,
  - I. 2 distantspoliti kerise põranda külge kinnitamiseks;
2. juhtpulti C – 2003,
  - I. termostaati/ülekuumenemiskaitset,
  - II. kruvisid juhtpuldi ja termostaadi/ülekuumenemiskaitsme kinnitamiseks;
3. kerise ja juhtpuldi paigaldus- ja kasutusjuhendit;
4. toiteplokki,
  - I.kinnituspolte.

Juhtpult koos toiteplokkiga tarnitakse lisatasu eest!

### 2. ENNE PAIGALDAMIST TULEB KONTROLLIDA JÄRGNEVAT

- Kerise võimsus (kW) peab vastama leiliruumi suurusele (m<sup>3</sup>).
- Tabelis 1 on toodud erinevatele kerisetüüpidele vastavad leiliruumi suurused.
- Juhul kui leiliruumil on tellis-, kahhel- või klaasseinu, tuleb taolise seina iga ruutmeetri kohta arvestada täiendavalt 1,5 m<sup>3</sup> leiliruumi ruumala. Selle järgi määratakse tabeli 1 järgi kindlaks kerise nõutav võimsus.

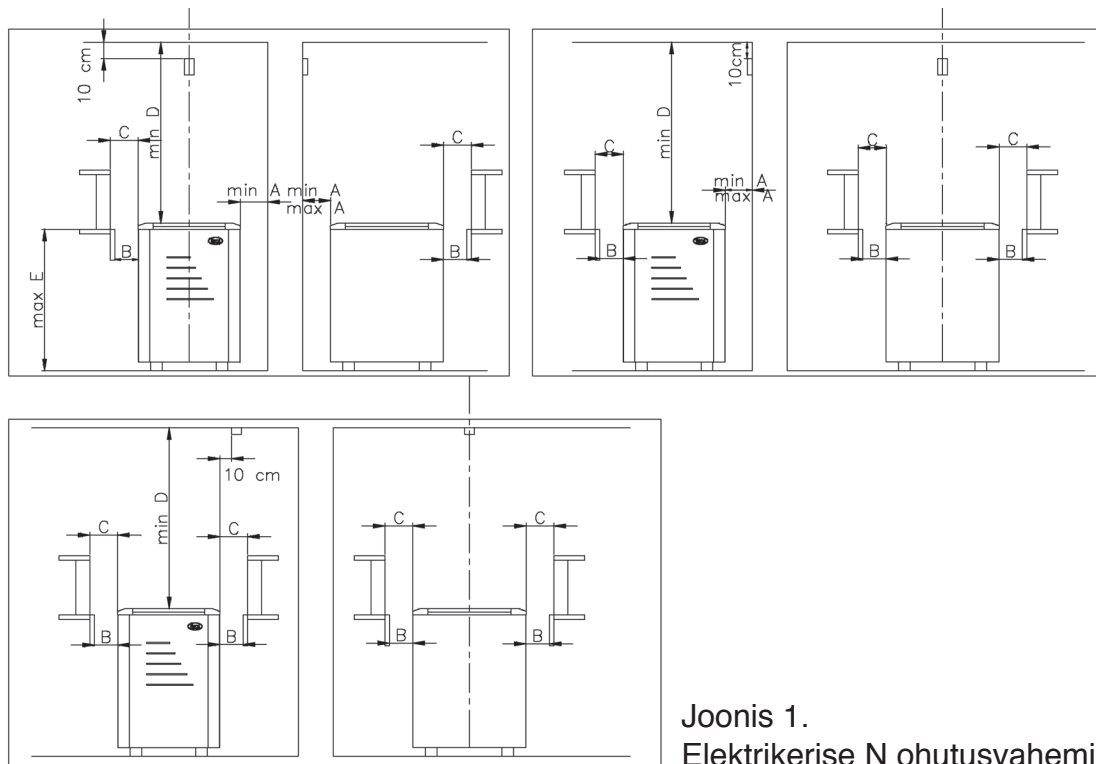
Leiliruumi ruumala ei tohi olla ei suurem ega väiksem tabelis 1 toodud andmeist.

- Tabelis 1 on toodud ka sauna minimaalne lubatav kõrgus ning muud ohutusvahemikud.

### SAUNA TOHIB PAIGALDADA AINULT ÜHE ELEKTRIKERISE!

- Kerise mõõtmed:
  - laius 85 cm
  - sügavus 48 cm
  - kõrgus 68 cm
  - kerise kaal kivideta 50 kg
  - kivide kaal 120 kg

### 3. PAIGALDAMINE



Joonis 1.  
Elektrikerise N ohutusvahemikud

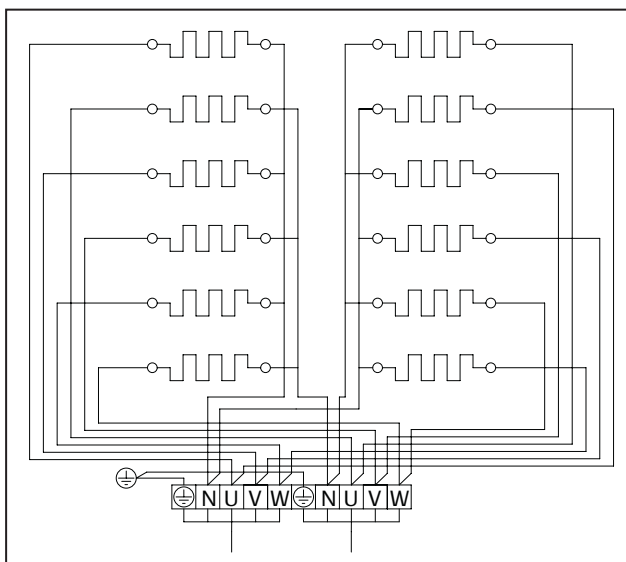
#### 3.1 ELEKTRIKERISE PAIGALDAMINE

- Põrandakeris kinnitatakse kahe jalaga põranda külge.
- Elektrikerise ülesseadmisel tuleb pidada kinni ohutusvahemikest (vt joonis 1).
- Vastavalt kehtivatele ohutustehnikareeglitele tohib elektrikerist vooluvõrguga ühendada ainult kutseline elektrik.
- Ühenduskaablina tuleb kasutada kas kummisolatsiooniga kaablit H07RN-F või muud sama tüüpi kaablit. Kaabli ristlõikepindala ja kaitsme maksimaalne voolutugevus on toodud tabelis 1.

Tabel 1. Narvi Ultra Big elektrikerise paigaldusandmed

ELEKTRIKERIS				LEILIRUUM		MIN. KAUGUSED KERISEST					KAABLID				KAITSMED			
Mudel	Võimsus kW	Grupi- Võimsus		Ruumala		Kõrgus min cm	Külg A**) min cm	Ees B**) min cm	Ees C**) cm	Lagi D**) cm	Põrand E**) cm	Toite kaabel mm	Ühendus kaabel mm		Kerise ühendus	Võrgukaitse A	Rühmakaitsek	
		kW	kW	min m <sup>3</sup>	maks m <sup>3</sup>								Rühm1 A	Rühm2 A				
N 18	18	9	9	18	30	210	16	10	20	140	68	5 x 10	5x2.5	5x2.5	5x2.5	3x35	16	16
N 21	21	9	12	24	36	210	16	10	20	140	68	5 x 10	5x2.5	5x4	5x2.5	3x35	16	25
N 24	24	12	12	27	40	210	16	10	20	140	68	5 x 16	5x4	5x4	5x2.5	3x50	25	25
N 27	27	12	15	30	46	220	20	10	20	150	68	5 x 16	5x4	5x6	5x2.5	3x50	25	25
N 30	30	15	15	40	56	220	20	10	20	150	68	5 x 16	5x6	5x6	5x2.5	3x50	25	25
N 33	33	15	18	46	66	220	20	10	20	150	68	5 x 16	5x6	5x10	5x2.5	3x50	25	25

\*\*) vt joonis 1



Joonis 2. Lülituskeem

#### 4. KIVIDE LADUMINE

- Kivide paigaldamisel tuleb kontrollida, et takistid ei deformeeru ja tagatud on vaba õhuringlus.
- Kivid tuleb laduda hõredalt. Kivide tihe paigaldus põhjustab takistite ülekuumenemist (lühendades nende tööiga) ja pikendab leiliruumi kuumenemisaega.
- Takistid peavad olema kividega üleni kaetud.

Ainult osaliselt kividega täidetud keris võib põhjustada tulekahju!  
Iga kord enne elektrikerise sisselülitamist vaadake leiliruum üle!

#### 5. KERISEKIVIDELE ESITATAVAD NÕUDED

- Kerisekivid peavad olema ametlikult kontrollitud ja ei tohi sisaldada tervistkahjustavaid aineid.
- Kivid peavad olema tugevad ja taluma hästi temperatuurimuutusi.
- Kivid peavad olema suure soojusmahtuvusega, et vältida leili enneaegset lõppemist.
- Kivid peavad olema hea soojusjuhtivusega, et nad ise ja ka saun kuumeneks võimalikult kiiresti.
- Kivid peavad olema reeglipärase kujuga. See hõlbustab nende paigaldamist, samuti kuumutatava õhu juurdepääsu neile.
- Õigesti valitud kive kasutades ja neid korrapäraselt vahetades pikendate takistite tööiga ja hoiate kokku elektrienergiat.
- Soovitame vahetada kerisekive iga 1–2 aasta järel.

#### 6. HEA LEILI SAAMISEKS SOOVITAME KASUTADA ELEKTRIKERISES KONTROLLITUD JA KESKKONNASÕBRALIKKE LOODUSLIKKE NARVI OLIVIIN-DIABAASKIVE

- Pakendis olevad kivid on puhtad ja korrapärase kujuga.
- Oliviin-diabaaskivid on suurepärase soojusmahtuvuse ja soojusjuhtivusega.
- NARVI kivid on läbinud ametliku kontrolli.
- Tagavad hüva leili.
- NARVI kive pakutakse kahes variandis: traditsiooniliselt lõhutud või ümardatud kujul.
- Me ei soovita elektrikerise jaoks kasutada keraamilisi kive.

## 7. KERISE ESMAKORDNE KÜTMINE

- Kaitsvate ainete eemaldamiseks tuleb pärast kerise paigaldamist ja enne selle kasutuselevõtmist kerist kuumutada. Esmakordse kütmise kestel tuleb tagada korralik ventilatsioon eemaldamiseks ruumist kõik kaitsvate ainete põlemisel tekkivad gaasid.

## 8. KERISE HOOLDAMINE

- Soovitame kive aegajalt kontrollida ja murenema hakkavad kivid uutega asendada.
- Pärast leili viskamise lõpetamist soovitame jätta keris mõneks ajaks sisselülitatuks, et tagada sauna kuivamine.

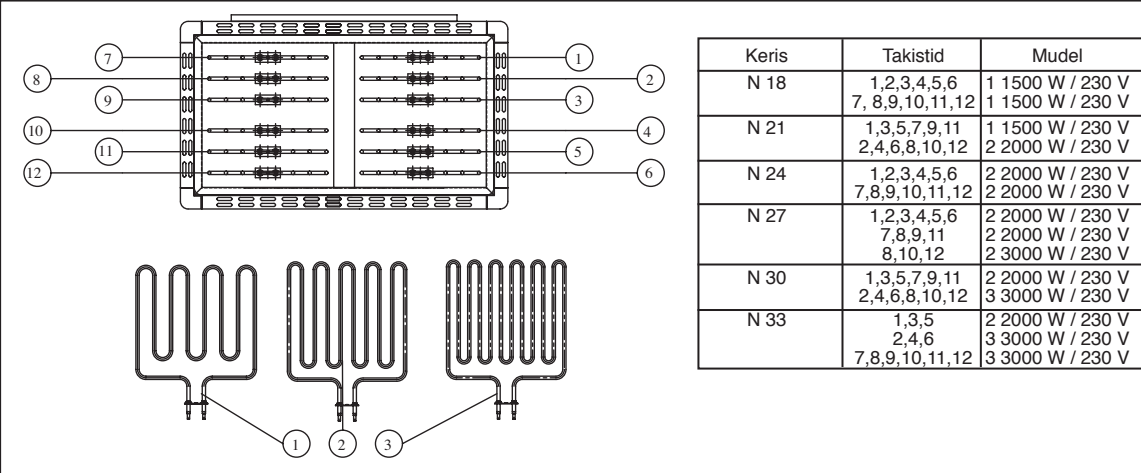
## 9. SAUNA VENTILATSIOON

- Küllaldase hapnikuvarustuse ja värske õhu tagamiseks peab sauna ventilatsioon olema võimalikult tõhus.
- Värske õhk on soovitatav juhtida võimalikult kerise lähedale (kuid mitte ligemale kui 50 cm).
- Väljatõmbetoru peab olema vähemalt kaks korda suurema läbimõõduga kui sissetõmbetoru. Väljalaskeklapi võib paigaldada kerise vastu vähemalt 20 cm võrra kõrgemale sisselaskeklapist.

## 10. SAUNA KONSTRUKTSIOON

- Saunal peab olema korralik soojusisolatsioon, eriti lael, mille kaudu väljub suurem osa leilist. Sauna soojusisolatsiooni on soovitatav kaitsta niiskuskindla materjaliga, näiteks alumiiniumfooliumiga. Sisepindade katteks tuleb alati kasutada puitu.

## 11. VARUOSAD



The diagram shows a top-down view of a sauna heater with 12 numbered components. Below it are three different heater coil configurations, each with its own set of numbered connection points (1, 2, 3).

Keris	Takistid	Mudel
N 18	1,2,3,4,5,6	1 1500 W / 230 V
	7, 8,9,10,11,12	1 1500 W / 230 V
N 21	1,3,5,7,9,11	1 1500 W / 230 V
	2,4,6,8,10,12	2 2000 W / 230 V
N 24	1,2,3,4,5,6	2 2000 W / 230 V
	7,8,9,10,11,12	2 2000 W / 230 V
N 27	1,2,3,4,5,6	2 2000 W / 230 V
	7,8,9,11	2 2000 W / 230 V
	8,10,12	2 3000 W / 230 V
N 30	1,3,5,7,9,11	2 2000 W / 230 V
	2,4,6,8,10,12	3 3000 W / 230 V
N 33	1,3,5	2 2000 W / 230 V
	2,4,6	3 3000 W / 230 V
	7,8,9,10,11,12	3 3000 W / 230 V

LV

# NARVI ULTRA BIG MONTĀŽAS UN EKSPLOATĀCIJAS INSTRUKCIJA

GRĪDAS ELEKTRISKĀS PIRTSKRĀSNIS  
N 18, N 21, N 24, N 27, N 33

## 1. PIRTSKRĀSNIS MONTĀŽAI NEPIECIEŠAMS:

1. Elektriskā pirtskrāsns Narvi Ultra Big.  
Distancskrūves - 2 gab., ar kurām pirtskrāsni piestiprina pie grīdas.
2. Vadības pulsts C – 2003.  
Termostats/ aizsardzība pret pārkaršanu.  
Skrūves vadības pulsts un termostata/ aizsardzības pret pārkaršanu nostiprināšanai.
3. Pirtskrāsns un vadības pulsts montāžas un ekspluatācijas instrukcija.
4. Barošanas bloks.  
Nostiprinātājskrūves.

Vadības pulsts ar barošanas bloku tiek piegādāta par papildus samaksu!

## 2. PIRMS MONTĀŽAS JĀPĀRBAUDA:

- Pirtskrāsns jaudai (kW) jāatbilst pērtuves tilpumam (m<sup>3</sup>).
- 1.tabulā doti pērtuves tilpumi dažādiem pirtskrāsns tipiem.
- Ja pērtuvē ir ķieģeļu, flīžu vai stikla virsmas, tad uz katru šādas sienas kvadrātmetru jāparedz 1,5 m<sup>3</sup> papildus pērtuves tilpumu. Uz tā bāzes 1.tabulā tiek noteikta nepieciešamā pirtskrāsns jauda.

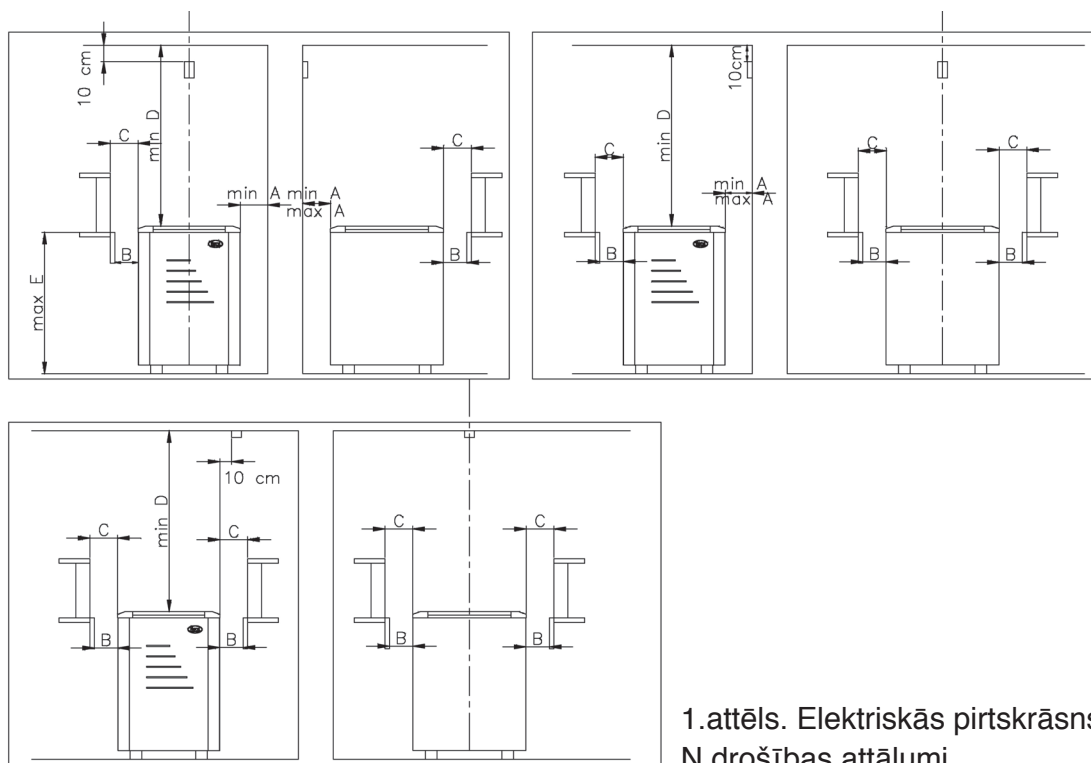
**Pērtuves platība nedrīkst būt mazāka vai lielāka par 1.tabulā dotajiem datiem.**

- Minimālais pieļaujamais saunas augstums un pārējie drošības attālumi arī doti 1.tabulā.

SAUNĀ ATĻAUTS UZSTĀDĪT TIKAI VIENU ELEKTRISKO PIRTSKRĀSNI.

- Pirtskrāsns izmēri:
  - Platums 85 cm
  - Dziļums 48 cm
  - Augstums 68 cm
  - Pirtskrāsns svars bez akmeņiem 50 kg
  - Akmeņu svars 120 kg

### 3. MONTĀŽA:



1.attēls. Elektriskās pirtskrāsns N drošības attālumi

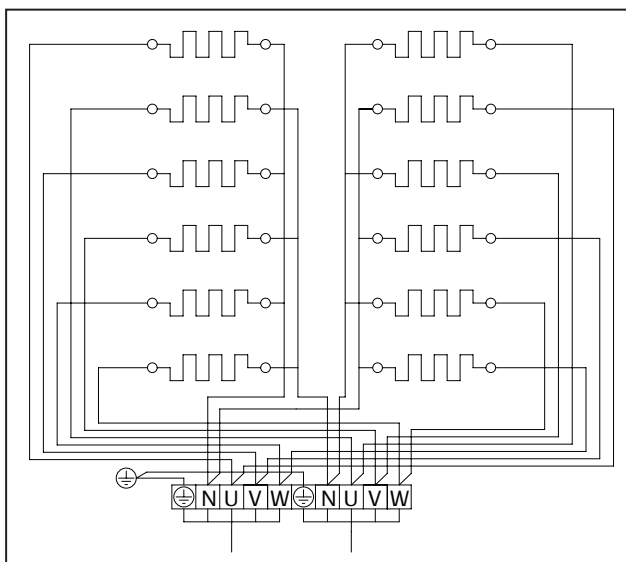
#### 3.1 ELEKTRISKĀS PIRTSKRĀSNS MONTĀŽA:

- Grīdas elektriskā pirtskrāsns ar divām kājiņām tiek piestiprināta pie grīdas.
- Elektriskās pirtskrāsns montāžas laikā obligāti jāievēro drošības attālumus (skatīt 1.attēlu).
- Pirtskrāsns pieslēgšanu elektrotīklam drīkst veikt tikai profesionāls elektriķis, ievērojot spēkā esošos drošības tehnikas noteikumus.
- Savienošanai jāizmanto kabeli ar gumijas izolāciju, tips H07RN-F vai analogs. Kabeļa šķērsriezums un drošinātāja strāvātvienošanas maksimālais lielums dots 1.tabulā.

1.tabula. Elektriskās pirtskrāsns Narvi Ultra Big montāžas dati

ELEKTRISKĀ PIRTSKRĀSNS				PĒRTUVE			PIRTSKRĀSNS MINIMĀLI PIEĻAUJAMIE DROŠĪBAS ATTĀLUMI						KABEĻI				DROŠINĀTĀJI		
Modelis	Jauda	Grupās jauda		Tilpums		Augstums	No sāniem A**)	No priekšas B**)	No priekšas C**)	Līdz griestiem D**)	Līdz grīdai E**)	Līdz barošanas blokam	Savienotāj-kabelis, mm		Pirtskrāsns savienotāj-kabelis	Tīkla drošinātājs	Grupās drošinātājs		
		kW	kW	min m <sup>3</sup>	maks. m <sup>3</sup>								min cm	min cm			min cm	min cm	mm
N 18	18	9	9	18	30	210	16	10	20	140	68	5 x 10	5x2.5	5x2.5	5x2.5	3x35	16	16	
N 21	21	9	12	24	36	210	16	10	20	140	68	5 x 10	5x2.5	5x4	5x2.5	3x35	16	25	
N 24	24	12	12	27	40	210	16	10	20	140	68	5 x 16	5x4	5x4	5x2.5	3x50	25	25	
N 27	27	12	15	30	46	220	20	10	20	150	68	5 x 16	5x4	5x6	5x2.5	3x50	25	25	
N 30	30	15	15	40	56	220	20	10	20	150	68	5 x 16	5x6	5x6	5x2.5	3x50	25	25	
N 33	33	15	18	46	66	220	20	10	20	150	68	5 x 16	5x6	5x10	5x2.5	3x50	25	25	

\*\* )Sk. 1.att.



2.attēls. Pieslēgšanas shēma

#### 4. AKMEŅU SALIKŠANA:

- Akmeņu salikšanu jāveic tā, lai neieliekotos sildelementi un nebūtu traucēta gaisa cirkulācija.
- Akmeņus nelieciet blīvi. Blīvi piepildīta akmeņu tvertne izraisa sildelementu pārkaršanu (saīsina to kalpošanas laiku) un palielina pērtuves uzsildīšanas laiku. Sildelementiem jābūt pilnībā nosegtiem ar akmeņiem.

**PILNĪBĀ NEPIEPILDĪTA AKMEŅU TVERTNE RADA UGUNSNEĀDROŠU SITUĀCIJU!**

**VIENMĒR PIRMS ELEKTRISKĀS PIRTSKRĀSNS IESLĒGŠANAS APSKATIET PĒRTUVI.**

#### 5. PRASĪBAS PRET PIRTSKRĀSNS AKMEŅIEM:

- Pirtskrāsns akmeņiem jābūt oficiāli pārbaudītiem un tie nedrīkst saturēt veselībai kaitīgas vielas.
- Akmeņiem jābūt izturīgiem un labi jāiztur strauju temperatūras maiņu.
- Akmeņiem jābūt ar labu siltuma akumulāciju, lai tvaiks nebeidzas pārāk ātri.
- Tiem jābūt ar labu siltumvadītības spēju, lai arī paši akmeņi, kā arī sauna vai pirts uzkarst maksimāli ātri.
- Akmeņiem jābūt ar pareizu formu, tas atvieglo to salikšanu, kā arī nodrošina pareizu apsildāmā gaisa caurplūdi pirtskrāsnī.
- Izmantojot pareizi izvēlētos akmeņus un tos mainot pietiekami bieži, jūs palielināsiet sildelementu kalpošanu laiku un ietaupīsiet enerģiju.
- Iesakām pirtskrāsns akmeņus mainīt ik pēc 1-2 gadiem.

**6. LAI PANĀKTU LABU TVAIKU, IESAKĀM JŪSU PIRTSKRĀSNĪ IZMANTOT PĀRBAUDĪTUS UN EKOĻOĢISKI TĪRUS DABISKOS FIRMAS NARVI OLIVĪNA – DIABAZA AKMEŅUS.**

- Akmeņi, kas atrodas iepakojumā, ir pareizi izvēlēti un tīri.
- Akmeņiem no olivīna – diabaza ir liela siltuma akumulācijas un siltuma vadītības spēja.
- NARVI akmeņi ir oficiāli pārbaudīta produkcija.
- Nodrošina lielisku tvaiku.
- Tiek piedāvāti divu veidu NARVI akmeņi: tradicionālie kaltie un noapaļotie.
- Neiesakām Jūsu pirtskrāsnī izmantot keramiskos akmeņus.

## 7. PIRTSKRĀSNS PIRMĀ UZKARSĒŠANA:

- Lai pēc montāžas un pirms lietošanas uzsākšanas noņemtu aizsardzības vielas, pirtskrāsni nepieciešams uzkarstēt. Pirmās uzkarstēšanas laikā labi jāvēdina telpu, lai izvadītu visas gāzes, kas radušās aizsargvielu sadegšanas procesā.

## 8. PIRTSKRĀSNS APKALPE:

- Iesakām laiku pa laikam pārbaudīt akmeņus un tos, kas sākuši dropt, nomainīt pret jauniem.
- Pēc pāršanās iesakām pirtskrāsni uz neilgu laiku atstāt ieslēgtu, lai izžūst sauna.

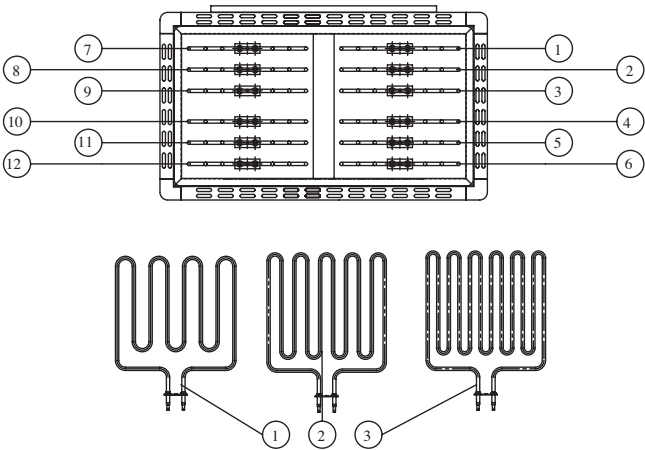
## 9. SAUNAS VENTILĀCIJA:

- Lai saunā nodrošinātu pietiekošu skābekļa daudzumu un svaigu gaisu, nepieciešama maksimāli efektīva ventilācija. Svaigu gaisu iesakām pievadīt tuvu pie pirtskrāsni (ne tuvāk kā 50 cm).
- Pienākošā gaisa caurulei jābūt ar regulējamu vārstu.
- Izplūdes vārstam jābūt vismaz divreiz lielākam par ieplūdes vārstu. Izplūdes vārstu var uzstādīt pie pirtskrāsni pretējās sienas, ne mazāk kā 20 cm virs ieplūdes vārsta.

## 10. SAUNAS KONSTRUKCIJA:

- Saunai jābūt ar labu siltuma izolāciju, it īpaši griestiem, caur kuriem izplūst tvaika lielākā daļa. Saunas siltuma izolāciju iesakām aizsargāt ar mitrumu necaurlaidīgu materiālu, piemēram, alumīnija foliju. Saunas apdarei vienmēr jāizmanto kokmateriālu.

## 11. REZERVES DAĻAS:



Elektriskā pirtskrāsni	Sildēlementi	Modelis
N 18	1,2,3,4,5,6	1 1500 W / 230 V
	7, 8,9,10,11,12	1 1500 W / 230 V
N 21	1,3,5,7,9,11	1 1500 W / 230 V
	2,4,6,8,10,12	2 2000 W / 230 V
N 24	1,2,3,4,5,6	2 2000 W / 230 V
	7,8,9,10,11,12	2 2000 W / 230 V
N 27	1,2,3,4,5,6	2 2000 W / 230 V
	7,8,9,11	2 2000 W / 230 V
	8,10,12	2 3000 W / 230 V
N 30	1,3,5,7,9,11	2 2000 W / 230 V
	2,4,6,8,10,12	3 3000 W / 230 V
N 33	1,3,5	2 2000 W / 230 V
	2,4,6	3 3000 W / 230 V
	7,8,9,10,11,12	3 3000 W / 230 V

LT

# NARVI ULTRA BIG MONTAVIMO IR EKSPLOATACIJOS INSTRUKCIJA

## GRINDŲ ELEKTRINĖS PIRTIES KROSNYS N 18, N 21, N 24, N 27, N 33

### 1. ELEKTRINĖS PIRTIES KROSNIES MONTAVIMUI REIKALINGA:

1. Elektrinė pirties krosnis Narvi Ultra Big.  
Distanciniai varžtai - 2 vnt., kuriais elektrinė pirties krosnis tvirtinama prie grindų.
2. Valdymo pultas C – 2003.  
Termostatas / apsauga nuo perkaitimo.  
Valdymo pulto ir termostato / apsaugos nuo perkaitimo tvirtinimo varžtai.
3. Elektrinės pirties krosnies ir valdymo pulto montavimo ir eksploatacijos instrukcija
4. Maitinimo blokas.  
Tvirtinimo varžtai.

Valdymo pultas su maitinimo bloku tiekiamas už papildomą mokestį!

### 2. PRIEŠ MONTAVIMĄ BŪTINA PATIKRINTI SEKANTĮ:

- Kad elektrinės pirties krosnies galingumas (kW) atitiktų vanotuvės apimtį (m<sup>3</sup>).
- Lentelėje 1 nurodytos vanotuvės apimtys įvairiems elektrinės pirties krosnies tipams.
- Jeigu vanotuvėje yra plytų, plytelių arba stikliniai paviršiai, tai kiekvienam tokios sienos kvadratiniam metrui būtina numatyti 1,5 m<sup>3</sup> papildomos vanotuvės apimties.  
Remiantis tuo, pagal lentelę 1 nustatomas reikalingas elektrinės pirties krosnies galingumas.

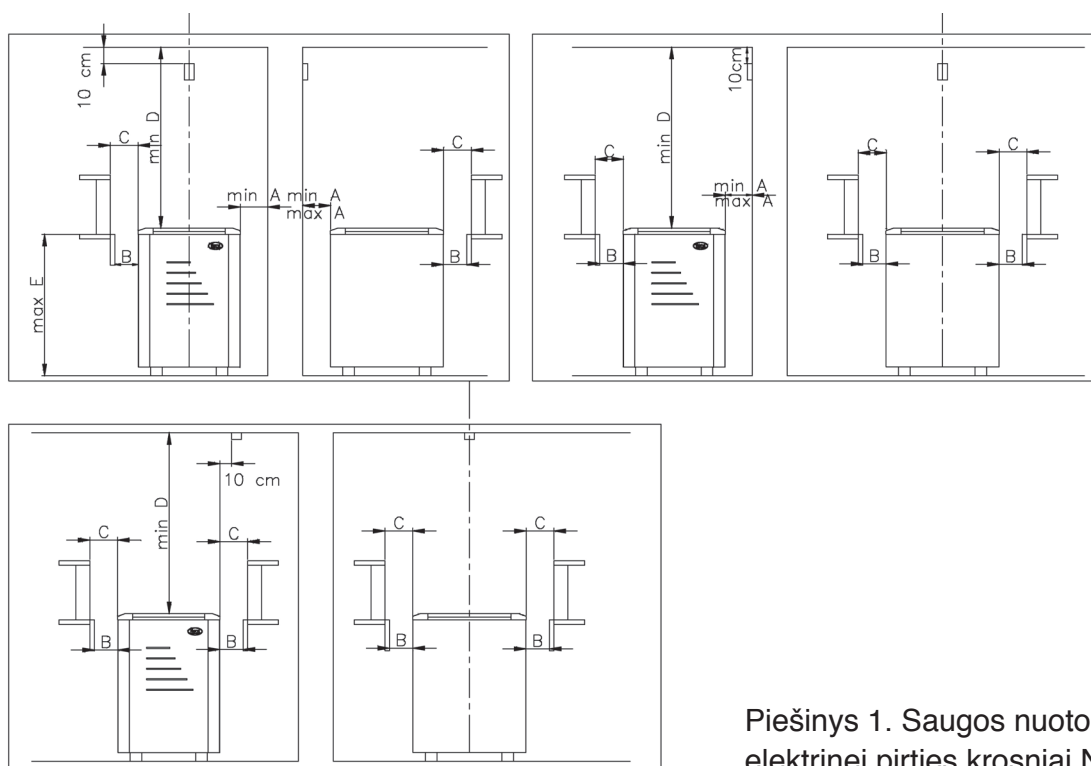
**Vanotuvės apimtys turi būti ne mažesnės ir ne didesnės už duomenis, nurodytus lentelėje 1.**

- Minimaliai leidžiamas saunos aukštis ir kiti saugos nuotoliai taip pat nurodyti lentelėje 1.

**SAUNOJE GALI BŪTI SUMONTUOTA TIKTAI VIENA ELEKTRINĖ PIRTIES KROSNIS.**

- Elektrinės pirties krosnies matmenys:
  - Plotis 85 cm
  - Gylis 48 cm
  - Aukštis 68 cm
  - Elektrinės pirties krosnies svoris be akmenų 50 kg
  - Akmenų svoris 120 kg

### 3. MONTAVIMAS:



Piešinys 1. Saugos nuotoliai elektrinei pirties krosniai N

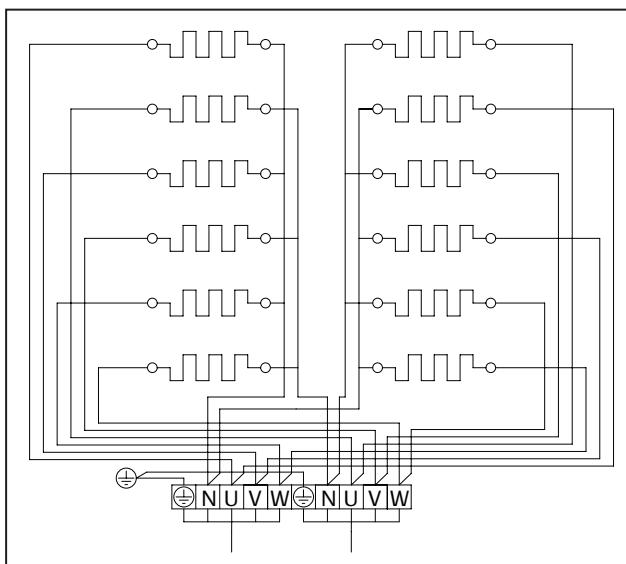
#### 3.1 ELEKTRINĖS PIRTIES KROSNIES MONTAVIMAS

- Grindų elektrinė pirties krosnis tvirtinama dviem kojėlėmis prie grindų.
- Montuojant elektrines pirties krosnis būtina laikytis saugos nuotolių (Žiūr. pieš. 1).
- Elektrinės pirties krosnies pajungimą į elektros srovės tinklą vykdo tiksliai profesionalus elektrikas pagal galiojančias saugumo taisykles.
- Jungiamuoju kabeliu reikia naudoti kabelį su gumine izoliacija H07RN-F tipo arba analogišką. Kabelio skersinis pjūvis ir didžiausias saugiklio atjungimo srovės dydis nurodyti lentelėje 1.

Lentelė 1. Montažiniai elektrinės pirties krosnies Narvi Ultra Big duomenys

ELEKTRINĖ PIRTIES KROSNIS			VANOTUVĖ		MINIMALIAI LEIDŽIAMAI SAUGOS nuotoliai iki elektrinės pirties krosnies						KABELIAI			SAUGIKLIAI				
Modeliai	Galingumas kW	Grupinis galingumas kW		Apimtis m <sup>3</sup>		Aukštis min cm	Iš šono A**)	Iš priekio B**)	Iš priekio C**)	Iki lubų D**)	Iki grindų E**)	maitinimo bloką mm	Jungiamasis kabelis, mm		Jungiamasis kabelis Su elektrine pirties krosnimi A	Tinklo saugiklis A	Grupinis saugiklis A	
		min	maks	min	maks		min	min	min	min	min		min	Grupė 1			Grupė 2	Grupė 1
N 18	18	9	9	18	30	210	16	10	20	140	68	5 x 10	5x2.5	5x2.5	5x2.5	3x35	16	16
N 21	21	9	12	24	36	210	16	10	20	140	68	5 x 10	5x2.5	5x4	5x2.5	3x35	16	25
N 24	24	12	12	27	40	210	16	10	20	140	68	5 x 16	5x4	5x4	5x2.5	3x50	25	25
N 27	27	12	15	30	46	220	20	10	20	150	68	5 x 16	5x4	5x6	5x2.5	3x50	25	25
N 30	30	15	15	40	56	220	20	10	20	150	68	5 x 16	5x6	5x6	5x2.5	3x50	25	25
N 33	33	15	18	46	66	220	20	10	20	150	68	5 x 16	5x6	5x10	5x2.5	3x50	25	25

\*\* ) Žiūr. pieš. 1



Piešiny 2. pajungimo schema

#### 4. AKMENŲ SUKROVIMAS:

- Sudedant akmenis reikia patikrinti, kad tentai neišlinktų ir nebūtų kliūčių oro cirkuliacijai.
- Akmenis sukraukite nesandariai. Sandariai užpildyta talpa sukelia tenų perkaitimą (sumažina jų tarnavimo laiką) ir padidina vanotuvės šildymo laiką. Tenai turi būti visiškai padengti akmenimis.

NEPILNAI UŽPILDYTA AKMENŲ TALPA SUKELIA GAISRO KILIMO PAVOJŲ!

KIEKVIENĄ KARTĄ PRIEŠ ĮJUNGIANT ELEKTRINĘ PIRTIES KROSNĮ APŽIŪRĖKITE VANOTUVĘ.

#### 5. REIKALAVIMAI ELEKTRINĖS PIRTIES KROSNIES AKMENIMS:

- Akmenys elektrinei pirties krosniai turi būti oficialiai patikrinti ir juose negali būti Sveikatai kenksmingų medžiagų.
- Akmenys turi būti tvirti ir atsparūs temperatūros svyravimams.
- Akmenys turi pasižymėti gera šilumos akumuliacija, kad garų atsiradimas neužsibaigtų anksčiau laiko.
- Jie turi pasižymėti geru šiluminiu laidumu, kad patys akmenys, o taip pat sauna arba pirtis sušiltų maksimaliai greitai.
- Akmenų forma taip pat turi būti teisinga. Tai palengvins jų išdėliojimą, o taip pat teisingą šildomo oro praejimą elektrinėje pirties krosnyje.
- Naudojant teisingai parinktus akmenis ir keičiant juos pakankamai dažnai, Jūs prailginsite tenų tarnavimo laiką ir sutaupysite elektros energijos.
- Rekomenduojama keisti akmenis po 1-2 metų.

6. GERAM GARUI GAUTI REKOMENDUOJAME NAUDDOTI JŪSŲ ELEKTRINĖJE PIRTIES KROSNYJE PATIKRINTUS IR EKOLOGIŠKAI ŠVARIUS FIRMOS NARVI GAMTINIUS AKMENIS IŠ OLIVIN-DIABAZO.

- Įpakavime esantys akmenys teisingai parinkti ir švarūs.
- Akmenys iš olivin-diabazo pasižymi puikiomis šilumos akumuliacijos ir šiluminės laidos savybėmis.
- Akmenys NARVI – oficialiai patikrinta produkcija.
- Užtikrina puikų garą.
- Akmenys NARVI siūlomi dviejų rūšių: tradiciniai skaldyti ir užapvalinti.
- Nerekomenduojama naudoti Jūsų elektrinėje pirties krosnyje keraminių akmenų

## 7. PIRMAS AKMENŲ KAITINIMAS:

- Siekiant pašalinti apsaugines medžiagas, po montavimo, prieš eksploatavimo pradžią, būtina elektrinę pirties krosnį įkaitinti. Pirmo kaitinimo metu būtina gerai vėdinti patalpą, kad išgaruotų visos dujos, atsiradusios degant šioms medžiagoms.

## 8. ELEKTRINĖS PIRTIES KROSNIES PRIEŽIŪRA:

- Rekomenduojame retkarčiais patikrinti akmenis ir pakeisti pradedančius trupėti akmenis naujais.
- Po garinimosi rekomenduojame palikti elektrinę pirties krosnį įjungtą neilgam laikui, kad sauna išdžiūtų.

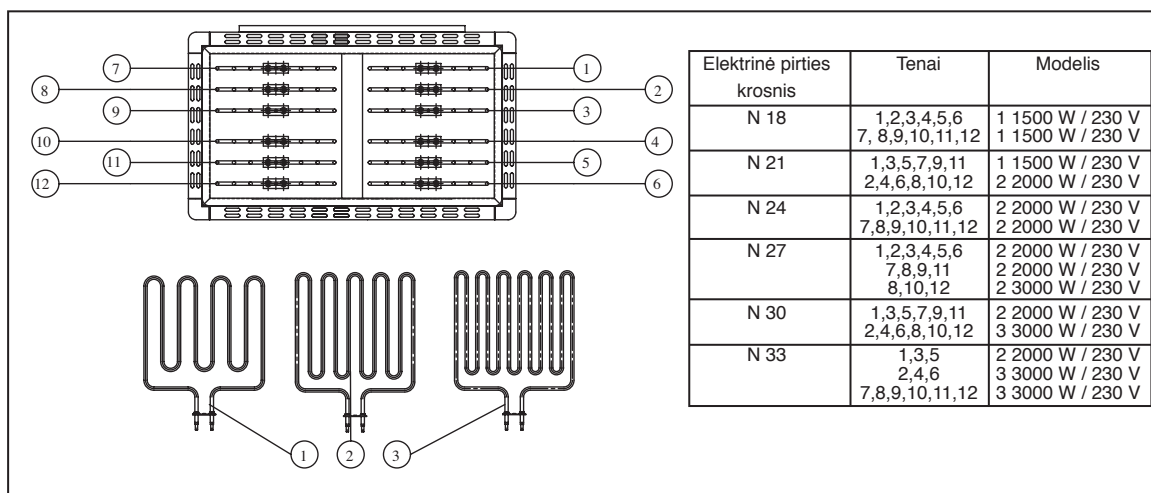
## 9. SAUNOS VENTILIACIJA:

- Siekiant užtikrinti pakankamą deguonies ir šviežio oro kiekį saunoje ventiliacija turi būti maksimaliai efektyvi. Šviežią orą rekomenduojama paduoti arčiau elektrinės pirties krosnies (ne arčiau, nei 50 cm). Įeinančio oro vamzdis turi būti su reguliuojamu vožtuvu.
- Išleidimo vožtuvas turi būti minimaliais du kartus didesnis už įleidimo. Išleidimo vožtuvas gali būti montuojamas ant sienos priešais elektrinę pirties krosnelę ne mažiau kaip 20 cm aukštyje aukščiau įleidimo vožtuvo.

## 10. SAUNOS KONSTRUKCIJA:

- Saunoje turi būti gera šiluminė izoliacija, ypačingai lubų, per kurias išeina didesnioji garų dalis. Saunos šiluminę izoliaciją rekomenduojama apsaugoti drėgmei nepralaidžia medžiaga, pavyzdžiui, aliuminio popieriumi. Paviršių apmušimui visuomet reikėtų naudoti medieną.

## 11. ATSARGINĖS DALYS:



The diagram shows a top-down view of an electric sauna stove with 12 numbered components. Below it are three detailed views of the heating elements, labeled 1, 2, and 3. The table to the right provides the power ratings and configurations for different stove models.

Elektrinė pirties krosnis	Tenai	Modelis
N 18	1,2,3,4,5,6 7, 8,9,10,11,12	1 1500 W / 230 V 1 1500 W / 230 V
N 21	1,3,5,7,9,11 2,4,6,8,10,12	1 1500 W / 230 V 2 2000 W / 230 V
N 24	1,2,3,4,5,6 7,8,9,10,11,12	2 2000 W / 230 V 2 2000 W / 230 V
N 27	1,2,3,4,5,6 7,8,9,11 8,10,12	2 2000 W / 230 V 2 2000 W / 230 V 2 3000 W / 230 V
N 30	1,3,5,7,9,11 2,4,6,8,10,12	2 2000 W / 230 V 3 3000 W / 230 V
N 33	1,3,5 2,4,6 7,8,9,10,11,12	2 2000 W / 230 V 3 3000 W / 230 V 3 3000 W / 230 V

# NARVI ULTRA BIG ÖSSZESZERELÉSI ÉS KEZELÉSI ÚTMUTATÓ

VILLAMOS KÖVES PADLÓKEMENCE: N 18, N 21, N 24, N 27, N 33

## 1. A KÖVES KEMENCE ÖSSZESZERELÉSÉHEZ SZÜKSÉGES:

1. Narvi Ultra Big villamos köves kemence.  
2 db. ütközőcsavar, amelyek segítségével a kemence a padlóhoz lesz rögzítve.
2. C – 2003 vezérlő.  
Hőszabályzó / túlmelegedésgátló.  
A vezérlő és hőszabályzó / túlmelegedésgátló rögzítő csavarjai.
3. A köves kemence és vezérlő összeszerelési és kezelési útmutatója
4. Egyenirányítóegység.  
Rögzítő csavarok.

**A vezérlő és egyenirányítóegység pótfizetség ellenében szállítandók!**

## 2. ÖSSZESZERELÉS ELŐTT A KÖVETKEZŐKET ELLENŐRIZZE:

A köves kemence teljesítmény-felvételének (kW) meg kell felelnie a gőzfürdő térfogatának (m<sup>3</sup>).

Az 1. táblázat bemutatja milyen térfogatot igényelnek a különböző típusú köves kemencék.

Amennyiben a gőzfürdőben téglá-, cserép-, vagy üvegfelületek találhatóak, akkor minden egyes négyzetméter ilyen felültre további 1,5 m<sup>3</sup> térfogatot kell számítani. Ennek alapján az 1. táblázat segítségével kiszámítható milyen teljesítmény-felvételű köves kemence szükséges.

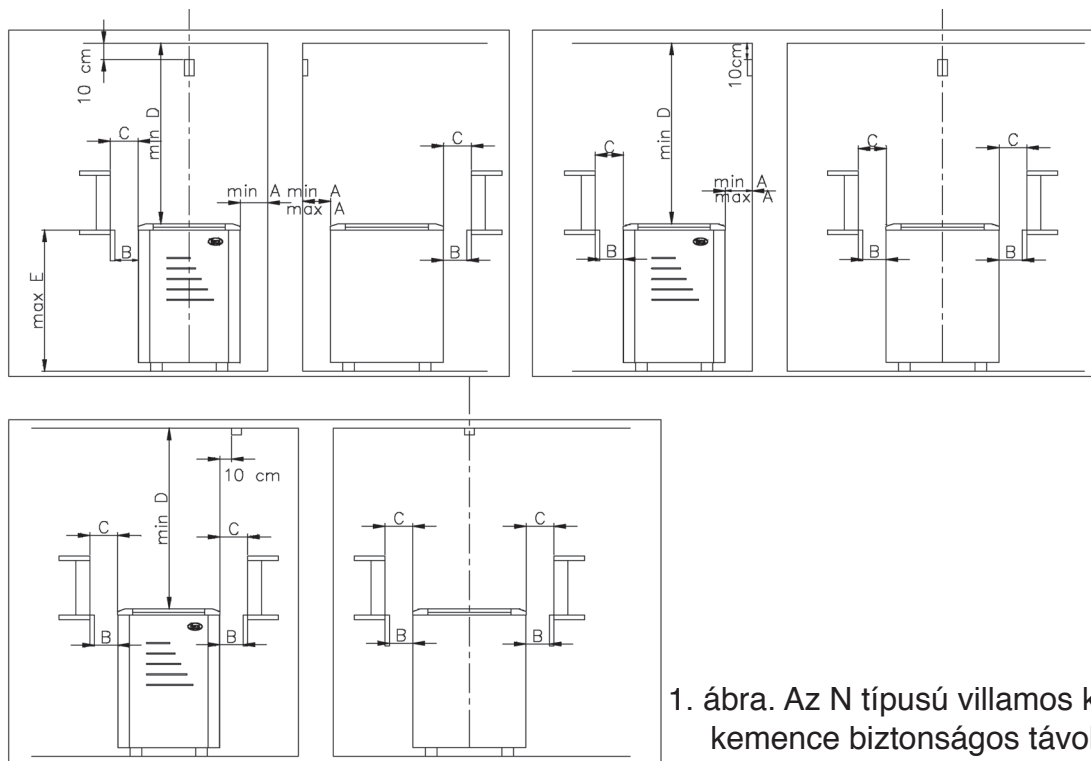
**A gőzfürdő térfogatának meg kell felelnie az 1. táblázatban feltüntetett adatokkal.**

A gőzfürdő minimális magasságát és a köves kemence minimális biztonságos távolságait szintén az 1. táblázat tartalmazza.

**A GŐZFÜRDŐBEN CSAK EGY VILLAMOS KÖVES KEMENCE FELÁLLÍTÁSA MEGENGEDETT.**

- A köves kemence méretei:
  - Szélesség 85 cm
  - Mélység 48 cm
  - Magasság 68 cm
  - Köves kemence súlya kövek nélkül 50 kg
  - Kövek súlya 120 kg

### 3. ÖSSZSZERELÉS:



1. ábra. Az N típusú villamos kőes kemence biztonságos távolsága

#### 3.1 A KÖVES KEMENCE ÖSSZSZERELÉSE

A villamos kőes padlókemencét két lábbal a padlóhoz kell rögzíteni. Összeszerelés közben be kell tartani az előírt biztonságos távolságot (1. ábra). A kőes kemence villamosítását csakis szakképzett villanszerelő végezheti, a biztonsági szabályoknak megfelelően. Csatlakozó kábelként gumiszigetelésű H07RN-F típusú, vagy hasonló kábelt használjunk. A csatlakozó kábel keresztmetszetét valamint a biztosítékok kikapcsolását okozó áramerősséget az 1. táblázat tartalmazza. A kemencétől a vezérlőhöz és fényjelhez vezető vezeték keresztmetszetének egyeznie kell a kábel keresztmetszetével.

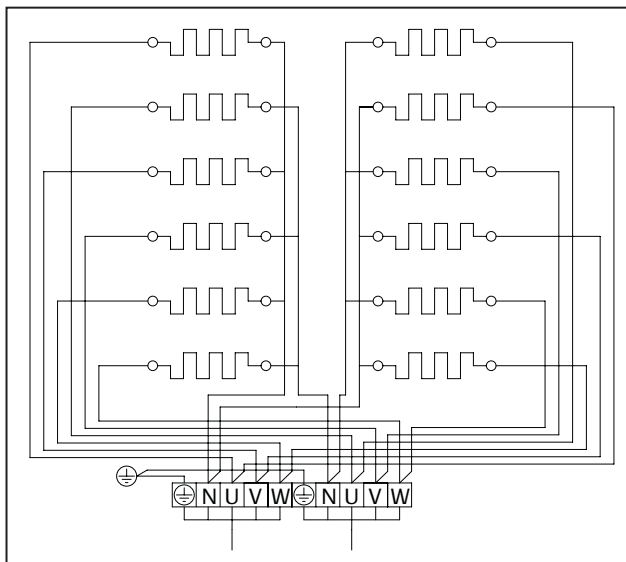
#### 4. A KÖVEK ELHELYEZÉSE:

- A kövek elhelyezésekor figyelni kell arra, hogy a melegítőelem ne legyen meghajlítva, és ne legyen akadályozva a légkeringés.
  - A kövek szabadon legyenek elhelyezve. A tömören megrakott kőtároló következtében túlmelegszik a melegítőelem, ami csökkenti annak életét, és hosszabb ideig melegszik a gőzfürdő.
- A melegítőelem legyen teljesen lefedve kővel.

1. Táblázat. Narvi Ultra Big villamos kőes kemence adatai

VILLAMOS KÖVES KEMENCE				GŐZFÜRDŐ		MEGEGEDETT MINIMÁLIS BIZTONSÁGOS TÁVOLSÁG					KÁBELEK				BIZTOSÍTÓK			
Típus	Teljesítmény-felvétel kW	Csoport teljesítmény-felvétel kW		Térfogat m <sup>3</sup>		Magasság min cm	Oldalt	Elől	Elöl	A plafonig	A padlóig	Egyenirányított egységhez mm	Csatlakozó kábel mm		A kőes kemencéhez való csatlakozó kábel	Hálózati biztosító A	Csoport biztosító	
		A**)	B**)	C**)	D**)		E**)	1Csoport	2Csoport	1Csoport	2Csoport							
N 18	18	9	9	18	30	210	16	10	20	140	68	5 x 10	5x2.5	5x2.5	5x2.5	3x35	16	16
N 21	21	9	12	24	36	210	16	10	20	140	68	5 x 10	5x2.5	5x4	5x2.5	3x35	16	25
N 24	24	12	12	27	40	210	16	10	20	140	68	5 x 16	5x4	5x4	5x2.5	3x50	25	25
N 27	27	12	15	30	46	220	20	10	20	150	68	5 x 16	5x4	5x6	5x2.5	3x50	25	25
N 30	30	15	15	40	56	220	20	10	20	150	68	5 x 16	5x6	5x6	5x2.5	3x50	25	25
N 33	33	15	18	46	66	220	20	10	20	150	68	5 x 16	5x6	5x10	5x2.5	3x50	25	25

\*\*)) lásd az 1. ábrát



2. ábra Csatlakoztatás

A NEM ELÉGÉ FELTÖLTÖTT KÖTÁROLÓ TŰZVESZÉLYES!

A VILLAMOS KÖVES KEMENCE MINDEGYIK HASZNÁLATA ELŐTT VIZSGÁLJA MEG A GŐZFÜRDŐT

#### 5. A KÖVEKHEZ INTÉZETT KÖVETELMÉNYEK:

- A köveknek hivatalos ellenőrzésen kell átesniük, és nem szabad tartalmazniuk egészséget károsító anyagokat.
- A kövek legyenek szilárdak, és jól tűrjék a hőmérséklet ingadozását.
- A köveknek jó hő-akkumuláló képességgel kell rendelkezniük annak érdekében, hogy a gőzképződés sokáig tartson.
- A köveknek jó hő-továbbító képességgel kell rendelkezniük azért, hogy maguk a kövek és a szauna maximálisan gyorsan melegedjen.
- A kövek formája legyen szabályos, ez megkönnyíti azok elhelyezését, valamint a meleg levegő kemencében való helyes mozgását.
- Megfelelő kövek használatával és időben történő cseréjével meghosszabbíthatja a kemence életét, és gazdaságossá teheti az energiahasználatot.
- A köveket 1-2 évente ajánlatos cserélni.

#### 6. JÓ GŐZTERMELÉS ÉRDEKÉBEN HASZNÁLJON A KÖVES KEMENCÉJÉBEN ELLENŐRZÖTT, TISZTA, TERMÉSZETES OLIVIN-DIABÁZ NARVI KÖVEKET.

- A csomagban található kövek tiszták és ki vannak válogatva.
- Az olivin-diabáz kövek kiváló hő-akkumuláló és hő-továbbító képességgel rendelkeznek.
- NARVI kövek hivatalos ellenőrzésen estek át.
- Kiváló gőztermelést biztosítanak.
- Két típusú NARVI köveket ajánlunk: hagyományosan tört és gömbölyített kövek.
- A köves kemencében nem ajánlatos kerámia köveket használni

## 7. A KÖVES KEMENCE ELSŐ FŰTÉSE:

- Összeszerelés után a védő anyagok eltávolítása érdekében a köves kemencét be kell fűteni. Első fűtés közben jól ki kell szellőztetni a helyiséget annak érdekében, hogy kivezetődjön az összes gáz, amely a védőanyag égéséből képződött.

## 8. KARBANTARTÁS:

- Időnként vizsgálni ajánlatos a köveket és lecserélni a porladozó köveket új körre.
- A gőzfürdő után ajánlatos kis időre bekapcsolva hagyni a kemencét, hogy a szauna megszáradjon.

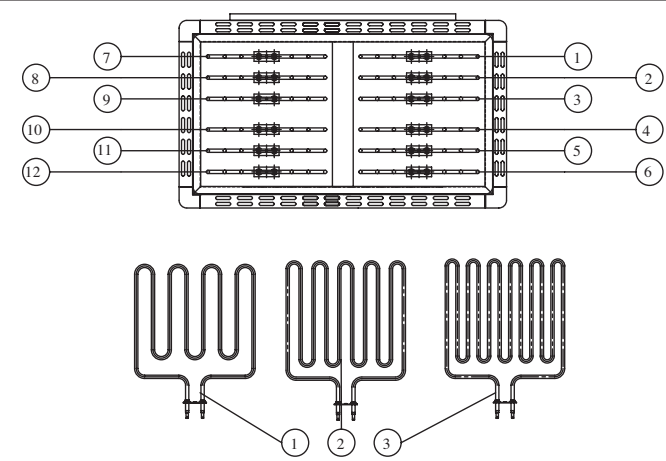
## 9. A SZAUNA SZELLŐZTETÉSE:

- Az elegendő oxigénellátás és friss levegő érdekében a szaunában maximálisan hatásosan kell működnie a szellőzőrendszernek. A friss levegőnek ajánlatos beáramlania a köves kemence közelében, de nem közelebb 50 cm-nél.
- A csövet, amelyen beáramlik a levegő, szabályozható szeleppel kell ellátni.
- A kivezető szelep mérete legalább kétszerese legyen a bevezetőnél. A kivezető szelepet fel lehet helyezni a köves kemencével szembeni falra, legalább 20 cm-nél magasabban a bevezető szelepnél.

## 10. A SZAUNA SZERKEZETE:

- A szaunának magas fokú hőszigeteléssel kell lennie ellátva, különösen a mennyezetnek, amelyen keresztül a legtöbb gőz távozik. A szauna hőszigetelését ajánlatos vízálló anyaggal védeni, például alumínium papírral. A felületek burkolatát kizárólag fából ajánlatos készíteni.

## 11. ALKATRÉSZEK:



The diagram shows a top-down view of a rectangular electric stone heater with 12 numbered terminals (1-12) around its perimeter. Below it, three heating elements are shown, each with two terminals labeled 1, 2, and 3.

Villamos köves kemence	Melegítőelem	Típus
N 18	1,2,3,4,5,6 7, 8,9,10,11,12	1 1500 W / 230 V 1 1500 W / 230 V
N 21	1,3,5,7,9,11 2,4,6,8,10,12	1 1500 W / 230 V 2 2000 W / 230 V
N 24	1,2,3,4,5,6 7,8,9,10,11,12	2 2000 W / 230 V 2 2000 W / 230 V
N 27	1,2,3,4,5,6 7,8,9,11 8,10,12	2 2000 W / 230 V 2 2000 W / 230 V 2 3000 W / 230 V
N 30	1,3,5,7,9,11 2,4,6,8,10,12	2 2000 W / 230 V 3 3000 W / 230 V
N 33	1,3,5 2,4,6 7,8,9,10,11,12	2 2000 W / 230 V 3 3000 W / 230 V 3 3000 W / 230 V

PL

# NARVI ULTRA BIG

## INSTRUKCJA Z MONTAŻU I EKSPLOATACJI

PIECE ELEKTRYCZNE PODŁOGOWE N18, N 21, N 24, N 27, N 33

### 1. DO KOMPLETU DOSTAWY PIECA WCHODZI:

1. Piec elektryczny Narvi Ultra Big.  
Śruby rozporowe – 2 szt., którymi piec przymocowywany jest do podłogi.
2. Panel sterowania C-2003.  
Termostat/ochrona od przegrzewania  
Śruby do zamocowania panelu sterowania i termostatu/ochrony od przegrzewania.
3. Instrukcja z montażu i eksploatacji dla pieca i panelu sterowania.
4. Blok zasilania.  
śruby mocujące

**Panel sterowania wraz z blokiem zasilania dostarczane są za osobną opłatą!**

### 2. PRZED PRYZYSTĄPIENIEM DO MONTAŻU NALEŻY SPRAWDZIĆ:

moc pieca powinna (kW) odpowiadać wymiarom sauny (m<sup>3</sup>).

w tabeli 1 przedstawiono wymiary saun dla różnych typów pieców.

jeżeli w saunie znajdują się powierzchnie ceglane, kaflowe lub szklane, to na każdy metr kwadratowy takiej ściany należy przewidzieć 1,5 m<sup>3</sup> dodatkowej kubatury sauny.

Na tej podstawie według tabeli 1 określana jest niezbędna moc pieca.

**Wymiary sauny nie powinny być wyższe lub niższe od podanych w tabeli 1.**

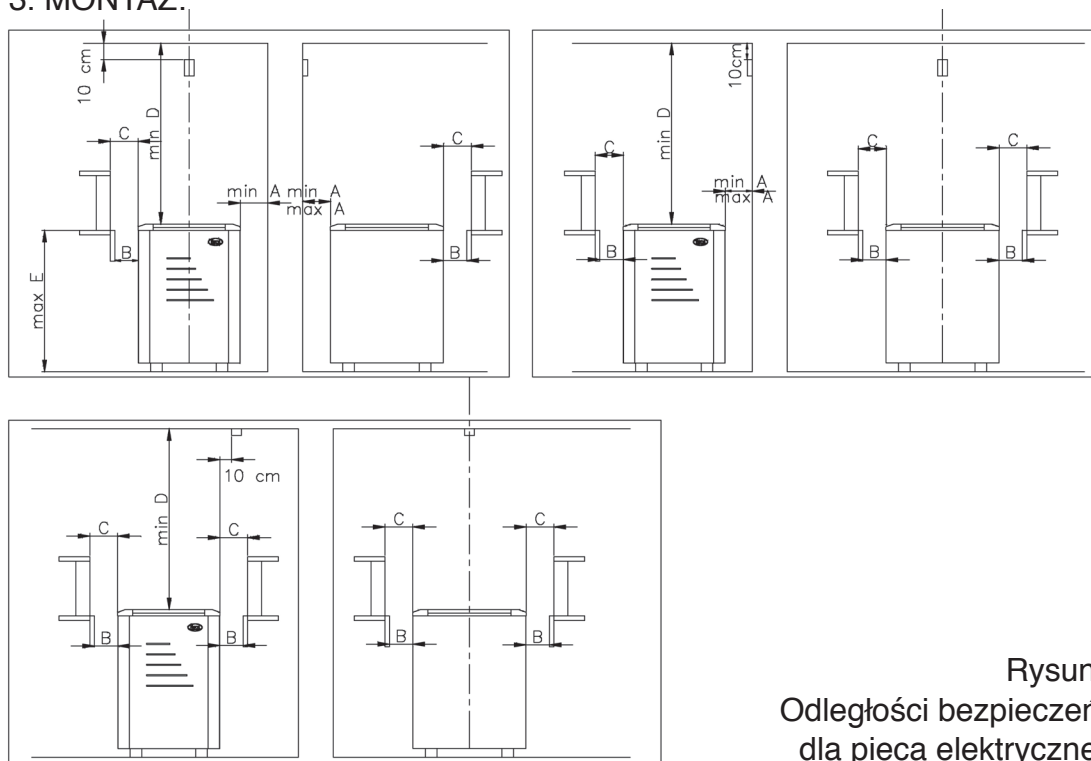
minimalna dopuszczalna wysokość sauny oraz inne odległości bezpieczeństwa również przedstawione są w tabeli 1.

**W SAUNIE MOŻE BYĆ ZAINSTALOWANY TYLKO JEDEN PIEC ELEKTRYCZNY.**

Wymiary pieca:

- szerokość – 85 cm
- głębokość – 48 cm
- wysokość – 68 cm
- ciężar pieca bez kamieni – 50 kg
- ciężar kamieni – 120 kg

### 3. MONTAŻ:



Rysunek 1.  
Odległości bezpieczeństwa dla pieca elektrycznego N

#### 3.1. MONTAŻ PIECA ELEKTRYCZNEGO

piec elektryczny podłogowy mocowany jest za pomocą dwóch nóg do podłogi przy montażu pieca elektrycznego należy przestrzegać odległości bezpieczeństwa (patrz rysunek 1)

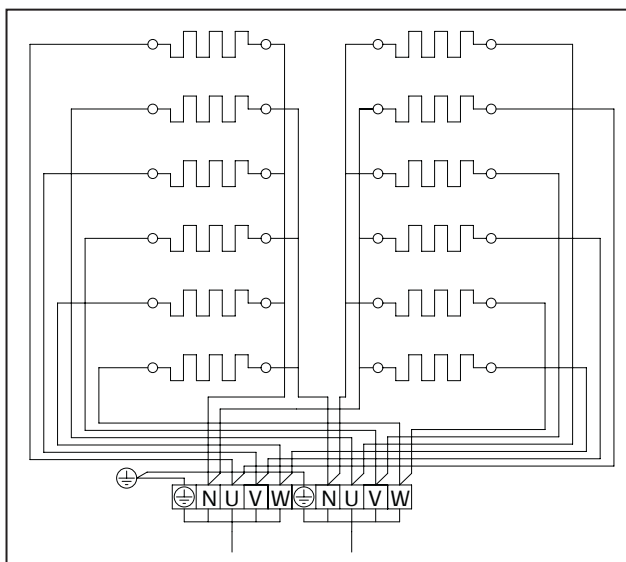
podłączenie pieca do sieci elektrycznej może wykonywać tylko zawodowy elektryk zgodnie z obowiązującymi regulami bezpieczeństwa w charakterze kabla łączącego należy wykorzystać kabel z izolacją gumową typu H07RN-F lub analogiczny. Przekrój poprzeczny kabla i najwyższe natężenie prądu powodującego wyłączenie bezpiecznika przedstawiono w tabeli 1.

#### 4. UKŁADANIE KAMIENI

przy układaniu kamieni należy uważać, żeby grzałki się nie wygięły i nie było przeszkód dla cyrkulacji powietrza ułóżcie kamienie zachowując odstępy. ściśle wypełniona przestrzeń dla kamieni wywołuje przegrzewanie się grzałek (skraca okres ich przydatności) i zwiększa czas nagrzewania sauny. grzałki powinny być całkowicie zakryte kamieniami

Tabela 1. Dane montażowe pieca elektrycznego Narvi Ultra Big

PIEC ELEKTRYCZNY				SAUNA			MINIMALNE DOPUSZCZALNE ODLEGŁOŚCI BEZPIECZEŃSTWA DO PIECA					KABLE				BEZPIECZNIKI		
Model	Moc kW	Moc grupowa kW		Wymiary m3		Wysokość Min. cm	Z boku A**) cm	Z przodu B**) cm	Z przodu C**) cm	Do sufitu D**) cm	Do podłogi E**) cm	Do bloku zasilania mm	Kabel łączący mm		Kabel łączący z piecem	Bezpiecznik sieciowy A	Bezpiecznik grupowy A	
		Min.	Maks.	Min.	Min.								Grupa1	Grupa2			Grupa1	Grupa2
N 18	18	9	9	18	30	210	16	10	20	140	68	5 x 10	5x2.5	5x2.5	5x2.5	3x35	16	16
N 21	21	9	12	24	36	210	16	10	20	140	68	5 x 10	5x2.5	5x4	5x2.5	3x35	16	25
N 24	24	12	12	27	40	210	16	10	20	140	68	5 x 16	5x4	5x4	5x2.5	3x50	25	25
N 27	27	12	15	30	46	220	20	10	20	150	68	5 x 16	5x4	5x6	5x2.5	3x50	25	25
N 30	30	15	15	40	56	220	20	10	20	150	68	5 x 16	5x6	5x6	5x2.5	3x50	25	25
N 33	33	15	18	46	66	220	20	10	20	150	68	5 x 16	5x6	5x10	5x2.5	3x50	25	25



Kuva 2. Kytkentäkaavio

NIE ZAPEŁNIONA PRZESTRZEŃ DLA KAMIENI STWARZA  
NIEBEZPIECZEŃSTWO POŻARU.

KAŻDY RAZ PRZED WŁĄCZENIEM PIECA ELEKTRYCZNEGO SPRAWDŹCIE  
SAUNĘ.

#### 5. WYMAGANIA ODNOŚNIE KAMIENI DLA PIECA:

Kamienie dla pieca powinny być oficjalnie sprawdzone i nie powinny mieć substancji szkodliwych dla zdrowia.

Kamienie powinny być mocne i dobrze wytrzymywać zmiany temperatury

Kamienie powinny posiadać dobrą akumulację ciepła, żeby generowanie pary nie skończyło się za wcześnie

powinny posiadać wysokie przewodnictwo cieplne, żeby same kamienie oraz sauna lub łaźnia nagrzewały się maksymalnie szybko

Forma kamieni również powinna być odpowiednia. Ułatwi to ich układanie oraz prawidłową cyrkulację nagrzewanego powietrza w piecu

Wykorzystując odpowiednio dobrane kamienie i wymieniając je dosyć często, przedłużycie okres przydatności grzałek oraz zaoszczędzicie energię

Radzimy wymieniać kamienie dla pieca co 1-2 lata.

#### 6. W CELU OTRZYMANIA DOBREJ PARY REKOMENDUJEMY WYKORZYSTANIE W PAŃSTWA PIECU SPRAWDZONYCH I CZYSTYCH EKOLOGICZNIE KAMIENI NATURALNYCH Z OLWIN-DIABAZU FIRMY NARVI.

Kamienie, znajdujące się w opakowaniu, zostały odpowiednio dobrane i są czyste  
Kamienie z oliwin-diabazu posiadają doskonałe właściwości akumulacji i przewodnictwa ciepła.

Kamienie NARVI to oficjalnie sprawdzony towar

Zapewniają doskonałą parę

Kamienie NARVI proponowane są w dwóch rodzajach: tradycyjne łupane oraz zaokrąglone

Nie rekomendujemy wykorzystania w Państwa piecu kamieni ceramicznych.

## 7. PIERWSZE URUCHOMIENIE PIECA:

- W celu usunięcia substancji ochronnych, po montażu, przed początkiem eksploatacji, piec należy rozgrzać. Podczas pierwszego rozgrzewania należy dobrze przewietrzyć pomieszczenie w celu usunięcia wszelkich gazów, które pojawiły się w rezultacie spalania substancji ochronnych.

## 8. DOGLĄDANIE PIECA:

- Radzimy od czasu do czasu sprawdzać kamienie i wymieniać nadkruszone na nowe
- Po wykorzystaniu sauny rekomendujemy pozostawić piec włączony na niedługi czas, żeby sauna wyschła.

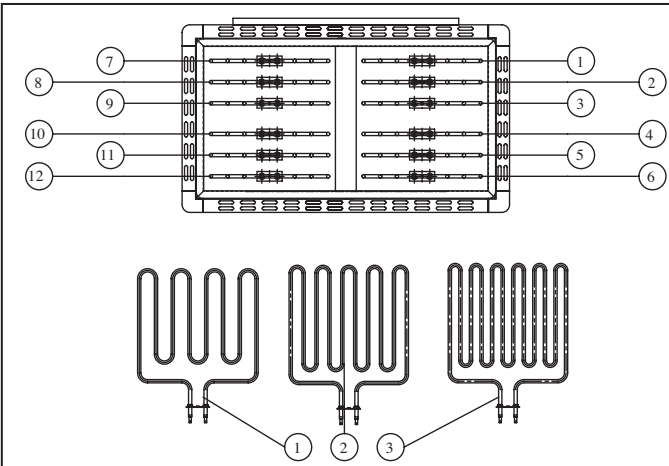
## 9. WENTYLACJA SAUNY:

- W celu zapewnienia wystarczającej ilości tlenu i świeżości powietrza w saunie wentylacja powinna być maksymalnie efektywna. Świeże powietrze radzimy podawać blisko do pieca (nie bliżej niż 50 cm)
- Rura dopływu powietrza powinna posiadać zawór regulacji
- Zawór wylotowy powinien być co najmniej dwa razy większy od wlotowego. Zawór wylotowy można umieścić na ścianie naprzeciwko pieca, co najmniej 20 cm powyżej zaworu wlotowego.

## 10. KONSTRUKCJA SAUNY:

- sauna powinna posiadać dobrą izolację termiczną, w szczególności sufit, przez który wychodzi większa część pary. Izolację termiczną sauny rekomendujemy utrzymywać za pomocą materiału nie przepuszczającego wilgotności, na przykład papieru aluminiowego. Do oblicowania powierzchni należy zawsze wykorzystywać drzewo.

## 11. CZĘŚCI ZAMIENNE:



Piec elektryczny	Grzałki	Model
N 18	1,2,3,4,5,6	1 1500 W / 230 V
	7, 8,9,10,11,12	1 1500 W / 230 V
N 21	1,3,5,7,9,11	1 1500 W / 230 V
	2,4,6,8,10,12	2 2000 W / 230 V
N 24	1,2,3,4,5,6	2 2000 W / 230 V
	7,8,9,10,11,12	2 2000 W / 230 V
N 27	1,2,3,4,5,6	2 2000 W / 230 V
	7,8,9,11	2 2000 W / 230 V
	8,10,12	2 3000 W / 230 V
N 30	1,3,5,7,9,11	2 2000 W / 230 V
	2,4,6,8,10,12	3 3000 W / 230 V
N 33	1,3,5	2 2000 W / 230 V
	2,4,6	3 3000 W / 230 V
	7,8,9,10,11,12	3 3000 W / 230 V

BG

# ИНСТРУКЦИЯ ЗА МОНТАЖ И ЕКСПЛУАТАЦИЯ NARVI ULTRA BIG

## ЕЛЕКТРИЧЕСКИ ПЕЧКИ ЗА САУНА N18, N21, N24, N27, N30, N33, N36

### 1. ЗА МОНТАЖА СЕ ИЗИСКВА СЛЕДНОТО:

1. Печка за сауна Narvi-Ultra Big
  - I. 2 клинови анкерни болта за закрепване на печката към пода.
2. Пулт за управление С-2003
  - I. термостат/защита срещу прегряване
  - II. крепежни винтове за пулта за управление и термостата/защитата срещу прегряване
3. Инструкции за експлоатация и монтаж на печката за сауна и пулта за управление
4. Захранване
  - I. крепежни винтове

### 2. ПРЕДИ МОНТАЖА:

Проверете дали:

- Мощността на електрическата печка (кВт) съответства на обема на сауната (м<sup>3</sup>).
- В таблицата са посочени различни обеми на сауни за различните видове печки
- Сауната има неизолирани тухлени, кахлени или стъклени повърхности, тогава на всеки квадратен метър от такава стена, трябва да предвидите по 1,5 м<sup>3</sup> допълнителен обем на сауната, след което да определите мощността на печката по таблица 1.

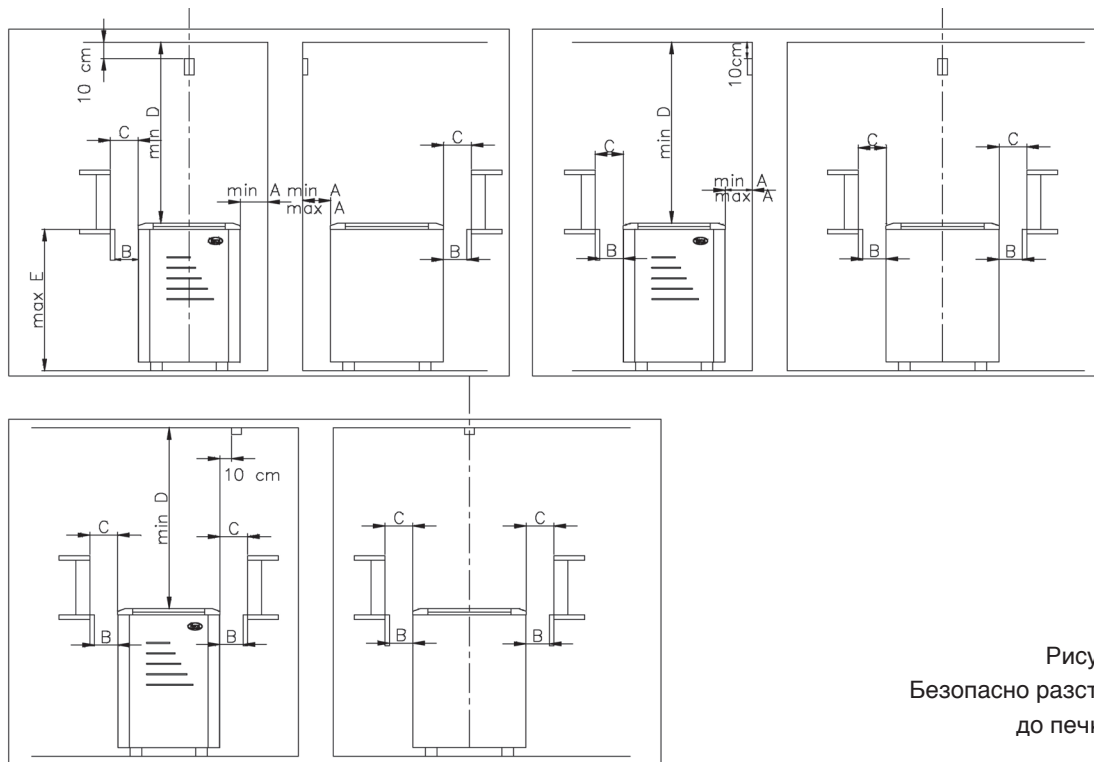
Обемите на сауната не могат да бъдат нито по-големи, нито по-малки от тези, посочени в таблица 1.

- Минималната височина на сауната и минималните безопасни разстояния са посочени в таблица 1.

### В САУНАТА МОЖЕ ДА БЪДЕ МОНТИРАНА САМО ЕДНА ЕЛЕКТРИЧЕСКА ПЕЧКА

- Размери на печката за сауна
- Широчина 85 см
- Дълбочина 48 см
- Височина 68 см
- Тегло на печката без камъни 50 кг
- Обем на камъните в печката 120 кг

### 3. МОНТАЖ:



Рисунка 1.  
Безопасно разстояние  
до печката N

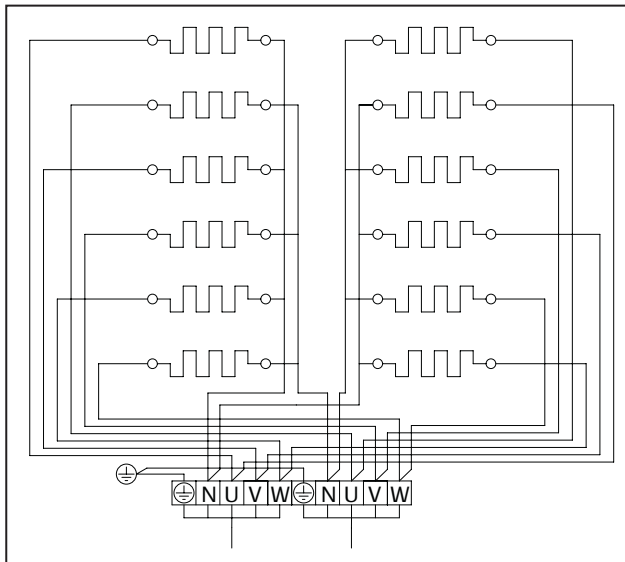
#### 3.1 МОНТАЖ НА ПЕЧКАТА:

- Закрепете два от краката на печката към пода.
- При монтажа на печката за сауна спазвайте безопасните разстояния.
- Включването на електрическата печка към електрическата мрежа може да бъде извършено само от професионален електротехник, който притежава сертификата и може да спазва правилата за безопасност.
- За съединителен кабел се използва кабел с каучукова изолация тип H07RN-F или аналогичен на него. Сечението и размерът са посочени в таблица 1.

Таблица 1. Данни за монтажа на Narvi-Ultra Big

ПЕЧКА				САУНАТА			МИНИМАЛНИ РАЗСТОЯНИЯ от печката					КАБЕЛИ			ПРЕДПАЗИТЕЛИ			
Модел	Мощност	Изходна мощност на групата		Обем		Височина	Отстрани A**)	Отпред B**)	Отпред C**)	До тавана D**)	До пода E**)	До пулта за управление	Захранващ кабел мм		Захранващ кабел на печката	Преден предпазител	Предпазителна група	
		кВт	кВт	мин	макс								мин	мин			Група 1	Група 2
	кВт	кВт	кВт	м³	м³	см	см	см	см	мм	см	см		мм	мм	А	А	А
N 18	18	9	9	18	30	210	16	10	20	140	68	5 x 10	5x2.5	5x2.5	5x2.5	3x35	16	16
N 21	21	9	12	24	36	210	16	10	20	140	68	5 x 10	5x2.5	5x4	5x2.5	3x35	16	25
N 24	24	12	12	27	40	210	16	10	20	140	68	5 x 16	5x4	5x4	5x2.5	3x50	25	25
N 27	27	12	15	30	46	220	20	10	20	150	68	5 x 16	5x4	5x6	5x2.5	3x50	25	25
N 30	30	15	15	40	56	220	20	10	20	150	68	5 x 16	5x6	5x6	5x2.5	3x50	25	25
N 33	33	15	18	46	66	220	20	10	20	150	68	5 x 16	5x6	5x10	5x2.5	3x50	25	25

\*\*) Виж. рис. 1



Рисунка 2. Схема на електрическите съединения

#### 4. ПОДРЕЖДАНЕ НА КАМЪНИТЕ:

- При подреждането на камъните трябва да се следи да не бъдат повредени (извити) ребрата на скарата и да се убедите, че въздухът циркулира свободно.
- Подредете камъните свободно. Прекалено плътно запълнения кош за камъни ще предизвика прегряване на ребрата, по-дълъг период на загряване на сауната, което от своя страна означава по-кратък живот на печката. Камъните трябва плътно да покрият нагревателните елементи.

#### 5. НЕОБХОДИМИ СВОЙСТВА НА КАМЪНИТЕ ЗА ПЕЧКАТА:

- Камъните трябва да бъдат официално прегледани, за да не съдържат опасни за здравето вещества.
- Те трябва да са здрави, за да издържат на промените в топлината.
- Трябва да имат добра способност за поглъщане на топлината, за да се гарантира дълготрайно отделяне на пара.
- Камъните трябва да имат добра топлопроводимост, за да се осигури бързото загряване както на самите тях, така и на сауната.
- Формата им трябва да бъде точно подбрана, за да могат да се нареждат полесно и да позволяват правилната циркулация на загряващия въздух в печката.
- Използването на точния вид камъни за сауна и достатъчно честата им подмяна ще удължат експлоатационния живот на печката и на резисторите.
- Използването на точния вид камъни и достатъчно честата им подмяна пестят енергия.
- Препоръчва се камъните да се подменят на всеки 1-2 години.

#### 6. ПРЕПОРЪЧВАМЕ ДА СЕ ИЗПОЛЗВАТ ЕСТЕСТВЕНИ КАМЪНИ (ОЛИВИНОВ ДОЛЕРИТ)

- Камъните са вече чисти и подбрани.
- Теплопоглъщащата способност и топлопроводимостта на оливиновия долерит са отлични.
- Официално прегледан продукт.
- Отлична способност за образуване на пара.
- Има два вида оливинов долерит: традиционен и заоблен камък.
- Не препоръчваме керамични камъни.

## 7. ЗАГРЯВАНЕ ЗА ПЪРВИ ПЪТ:

- След монтажа загрейте печката, за да отстраните миризмата на боя и масло. В същото време проветрете сауната.

## 8. ТЕХНИЧЕСКО ОБСЛУЖВАНЕ НА ПЕЧКАТА ЗА САУНА:

- Камъните трябва да се проверяват от време на време и повредените да се подменят с нови.
- Препоръчва се печката да се остави включена за кратко след използването на сауната, за да може парната камера да изсъхне.

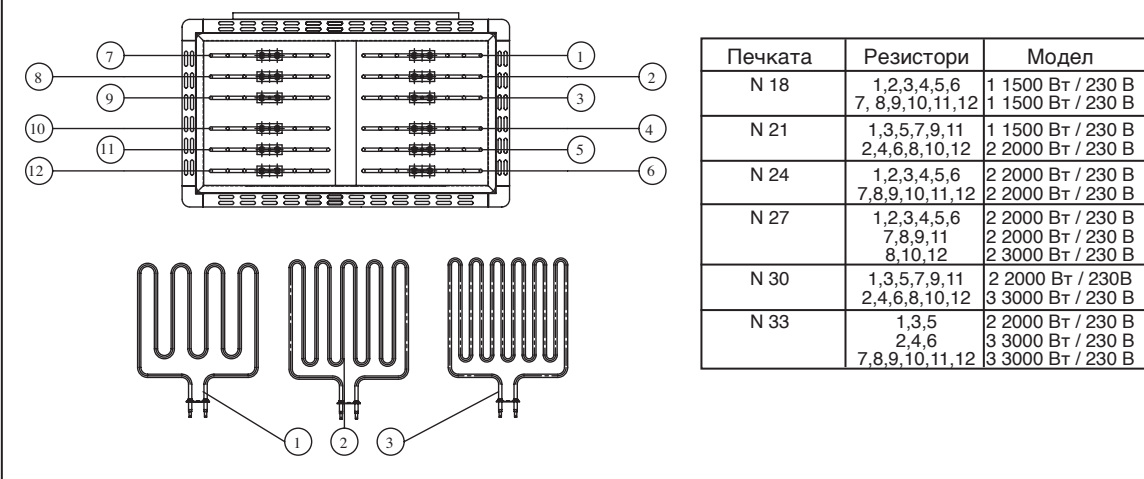
## 9. ВЕНТИЛАЦИЯ НА САУНАТА

- За да осигурите достатъчно съдържание на кислород и свеж въздух в сауната вентилацията трябва да бъде максимално ефективна. Препоръчва се подаването на свеж въздух да бъде осигурено близо до печката (но не по-близо от 50 см).
- Тръбата за приходния въздух трябва да има регулиращ клапан.
- Клапанът за изпускания въздух трябва да бъде поне два пъти по-голям от този за всмуквания въздух. Изпускащият клапан може да бъде поставен на стената срещу печката на височина не по-малка от 20 см по-високо от впускащия клапан.

## 10. КОНСТРУКЦИЯ НА САУНАТА:

- Сауна трябва да има добра теплоизолация, особено по тавана, чрез който излиза голяма част от парата. Препоръчително е теплоизолацията на сауната да бъде защитена с влагонепроницаем материал, например, с хартия с алуминиево покритие. За облицовка на повърхностите на сауната трябва винаги да се използва дърво.

## 11. РЕЗЕРВНИ ЧАСТИ



Печката	Резистори	Модел
N 18	1,2,3,4,5,6	1 1500 Вт / 230 В
	7, 8,9,10,11,12	1 1500 Вт / 230 В
N 21	1,3,5,7,9,11	1 1500 Вт / 230 В
	2,4,6,8,10,12	2 2000 Вт / 230 В
N 24	1,2,3,4,5,6	2 2000 Вт / 230 В
	7,8,9,10,11,12	2 2000 Вт / 230 В
N 27	1,2,3,4,5,6	2 2000 Вт / 230 В
	7,8,9,11	2 2000 Вт / 230 В
	8,10,12	2 3000 Вт / 230 В
N 30	1,3,5,7,9,11	2 2000 Вт / 230 В
	2,4,6,8,10,12	3 3000 Вт / 230 В
N 33	1,3,5	2 2000 Вт / 230 В
	2,4,6	3 3000 Вт / 230 В
	7,8,9,10,11,12	3 3000 Вт / 230 В

CS

# NÁVOD K MONTÁŽI A OBSLUZE NARVI ULTRA BIG

ELEKTRICKÉ SAUNOVÉ OHŘÍVAČE  
N18, N21, N24, N27, N30, N33, N36

## 1. K MONTÁŽI JSOU NUTNÉ NÁSLEDUJÍCÍ POLOŽKY:

1. Saunový ohřivač Narvi-Ultra Big
  - I. 2 klínové kotvy k upevnění saunového ohřivače k podlaze
2. Řídicí jednotka C-2003
  - I. termostat / ochrana proti přehřátí
  - II. montážní šrouby pro řídicí jednotku a termostat / ochranu proti přehřátí
3. Návod k obsluze a montáži pro saunový ohřivač a řídicí jednotku
4. Napájecí jednotka
  - I. montážní šrouby

## 2. PŘED MONTÁŽÍ

Zkontrolujte následující skutečnosti:

- Odpovídá výkon saunového ohřivače (v kW) velikosti sauny (m<sup>3</sup>)?
- Doporučený objem sauny pro každý typ ohřivače je uveden v tabulce 1.
- Pokud se v sauně nacházejí povrchy stěn z neizolovaných cihel, obkladaček nebo skla, přičtete při výběru ohřivače se správným výkonem k hodnotám vnitřnímu objemu sauny uvedeným v tabulce 1 hodnotu 1,5m<sup>3</sup> na každý 1 m<sup>2</sup> takového povrchu.

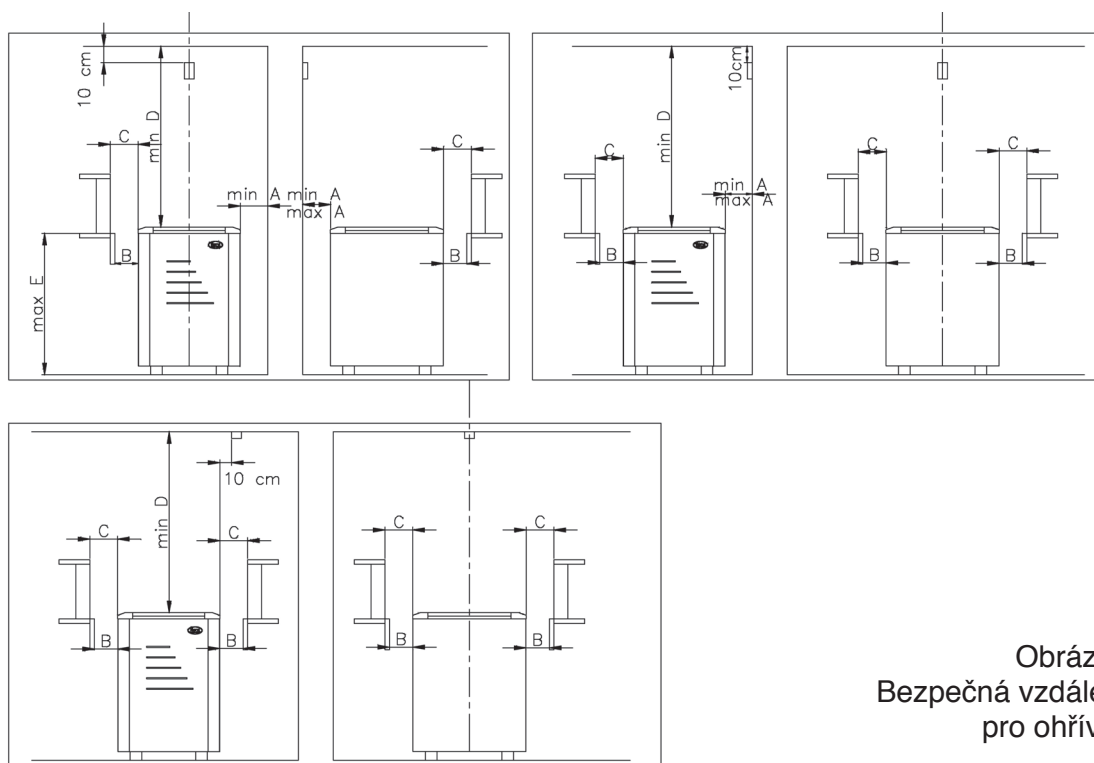
Objem sauny musí být v rozmezí mezi minimálními a maximálními hodnotami uvedenými v tabulce 1.

- V tabulce 1 jsou uvedeny minimální výšky saunové místnosti a minimální bezpečné vzdálenosti.

V SAUNĚ NESMÍ BÝT NAMONTOVÁN VÍCE NEŽ JEDEN ELEKTRICKÝ OHŘÍVAČ.

- Rozměry saunového ohřivače
- Šířka 85 cm
- Hloubka 48 cm
- Výška 68 cm
- Hmotnost ohřivače bez kamenů 50 kg
- Objem kamenů v saunovém ohřivači 120 kg

### 3. MONTÁŽ:



Obrázek 1.  
Bezpečná vzdálenost  
pro ohřívač N

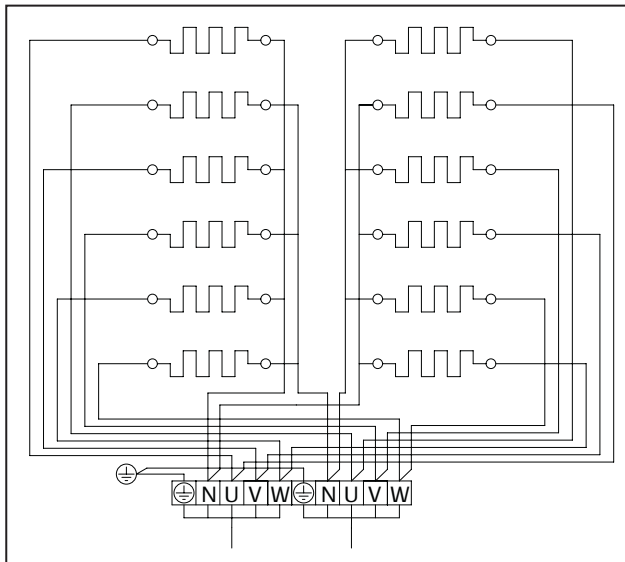
#### 3.1 MONTÁŽ OHŘÍVAČE:

- Připevněte dvě nohy ohřívače k podlaze.
- Při montáži saunového ohřívače dodržujte bezpečné vzdálenosti
- Připojení saunového ohřívače ke zdroji napájení smí provést pouze oprávněný elektrikář, a to v souladu s platnými předpisy.
- Jako napájecí kabel musí být použit kabel typu H07RN-F s gumovým pláštěm nebo podobný kabel. Průřezy vodičů kabelu a hodnoty pojistek jsou uvedeny v tabulce 1.

Tabulka 1 Montážní údaje ohřívače Narvi-Ultra Big

OHŘÍVAČ				SAUNA		MINIMÁLNÍ VZDÁLENOSTI od ohřívače						KABELY				POJISTKY		
Model	Výkon kW	Skupinový výkon		Objem		Výška min cm	Po straně A**)	Vpředu B**)	Vpředu C**)	Od stropu D**)	Od podlahy E**)	K jednotce napájení cm	Napájecí kabel mm		Napájecí kabel k ohřívači	Předřazená pojistka A	Skupinová pojistka	
		min	max	min	max		cm	cm	cm	cm	mm		Skupina 1	Skupina 2			Skupina 1	Skupina 2
N 18	18	9	9	18	30	210	16	10	20	140	68	5 x 10	5x2.5	5x2.5	5x2.5	3x35	16	16
N 21	21	9	12	24	36	210	16	10	20	140	68	5 x 10	5x2.5	5x4	5x2.5	3x35	16	25
N 24	24	12	12	27	40	210	16	10	20	140	68	5 x 16	5x4	5x4	5x2.5	3x50	25	25
N 27	27	12	15	30	46	220	20	10	20	150	68	5 x 16	5x4	5x6	5x2.5	3x50	25	25
N 30	30	15	15	40	56	220	20	10	20	150	68	5 x 16	5x6	5x6	5x2.5	3x50	25	25
N 33	33	15	18	46	66	220	20	10	20	150	68	5 x 16	5x6	5x10	5x2.5	3x50	25	25

\*\*\*) Viz obrázek 1



Obrázek 2. Schéma zapojení

#### 4. VKLÁDÁNÍ KAMENŮ:

- Při ukládání kamenů dbejte na to, aby nedošlo k ohnutí rezistorů a vzduch mohl dostatečně cirkulovat.
  - Kameny na sebe ukládejte volně. Pokud bude prostor pro kameny příliš naplněný, mohou se rezistory přehřívat (= kratší životnost) nebo se sauna bude vytápět příliš pomalu.
- Kameny musí zcela zakrývat topné rezistory.

#### 5. VYŽADOVANÉ VLASTNOSTI SAUNOVÉHO KAMENE:

- Saunový kámen musí být oficiálně zkontrolován, zda neobsahuje látky, které by mohly být zdravotně závadné.
- Saunový kámen musí být pevný, aby odolal kolísání teplot.
- Saunový kámen musí mít dobrou tepelnou absorpční kapacitu, aby bylo zajištěno dlouhotrvající vytváření páry.
- Saunový kámen musí mít dobrou tepelnou vodivost, aby bylo zajištěno rychlé ohřátí kamenů i sauny.
- Tvar saunových kamenů musí být správný z hlediska snadného skládání kamenů a umožnění správné cirkulace topného vzduchu v ohříváči
- Používání správného typu saunových kamenů a jejich dostatečně častá výměna prodlouží provozní životnost saunového ohříváče a rezistorů.
- Správné používání saunových kamenů a jejich dostatečně častá výměna spoří energii.
- Je doporučeno vyměnit kameny v ohříváči každý 1 až 2 roky.

#### 6. DOPORUČUJEME POUŽÍVAT PRAVÝ PŘÍRODNÍ KÁMEN (OLIVÍNOVÝ DIABAS)

- Kameny jsou již vyčištěné a vybrané.
- Tepelná absorpční kapacita a tepelná vodivost olivínového dijabasu jsou vynikající.
- Oficiálně zkontrolovaný produkt.
- Vynikající kapacita vytváření páry.
- Existují dva typy kamenů z olivínového dijabasu: tradiční a zakulacený kámen.
- Nedoporučujeme keramické kameny.

## 7. PRVNÍ ZAHŘÁTÍ:

- Po montáži saunový ohřivač zahřejte, aby vyrchaly pachy z barev a oleje. Přitom saunu odvětrávejte.

## 8. ÚDRŽBA SAUNOVÉHO OHŘÍVAČE:

- Saunové kameny je nutné čas od času kontrolovat a veškeré poškozené kameny nahradit novými.
- Vyplatí se ponechat ohřivač po skončení saunování ještě krátce zapnutý, aby došlo k vysušení parní místnosti.

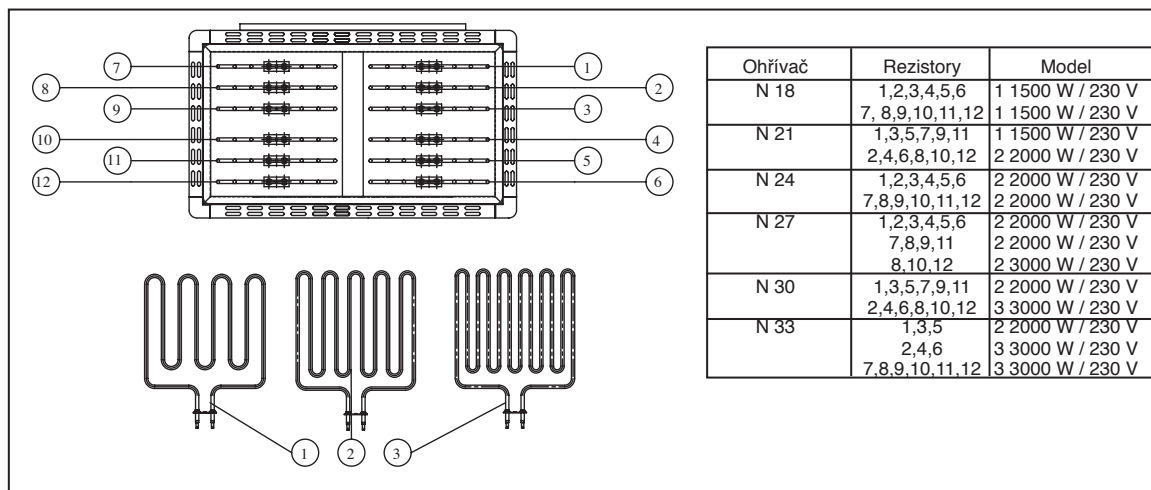
## 9. ODVĚTRÁVÁNÍ SAUNY:

- Již při navrhování sauny musí být zajištěno co nejúčinnější odvětrávání, aby byla zajištěn dostatečný přívod kyslíku a čerstvého vzduchu. Doporučujeme vést čerstvý vzduch v blízkosti saunového ohřivače (ale nikoliv ve vzdálenosti menší než 50 cm).
- Trubice přívodu čerstvého vzduchu musí být vybavena nastavitelným ventilem.
- Ventil odváděného vzduchu musí být nejméně dvakrát tak velký jako ventil přiváděného vzduchu. Ventil odváděného vzduchu může být namontován na stěně proti saunovému ohřivači, nejméně o 20 cm výše než ventil přívodu čerstvého vzduchu.

## 10. KONSTRUKCE SAUNY:

- Saunový prostor musí mít dobrou tepelnou izolaci, a to zejména na stropě, přes který se přenáší nejvíce tepla. Z důvodu vlhkosti doporučujeme chránit tepelnou izolaci sauny nepropustným materiálem, jako je například hliníková fólie. Plášť musí být vždy ze dřeva.

## 11. NÁHRADNÍ DÍLY:



SK

# POKYNY PRE INŠTALÁCIU A PREVÁDZKU NARVI ULTRA BIG

## ELEKTRICKÉ SAUNOVÉ OHRIEVAČE N18, N21, N24, N27, N30, N33, N36

### 1. PRE INŠTALÁCIU SA POŽADUJE NASLEDOVNÉ:

1. Saunový ohrievač Narvi-Ultra Big
  - I. 2 upevňovacie kotvy pre pripevnenie saunového ohrievača k podlahe
2. Riadiaca jednotka C-2003
  - I. termostat / ochrana pred prehriatím
  - II. pripevňovacie skrutky pre riadiacu jednotku a termostat / ochranu pred prehriatím
3. Pokyny k prevádzke a k inštalácii saunového ohrievača a riadiacej jednotky
4. Napájacia jednotka
  - I. pripevňovacie skrutky

### 2. PRED INŠTALÁCIU

Skontrolujte nasledovné:

- Je výstup saunového ohrievača (v kW) správny vzhľadom na veľkosť sauny (m<sup>3</sup>).
- Odporúčany objem pre každý typ sauny je uvedený v Tabulke 1.
- Keď vyberáte ohrievač so správnym výstupom v Tabulke 1 a v saune je povrch steny z neizolovanej tehly, obkladačiek alebo skla, pridajte do vnútorného objemu sauny 1,5 m<sup>2</sup> pre každý 1 m<sup>2</sup> takéhoto povrchu.

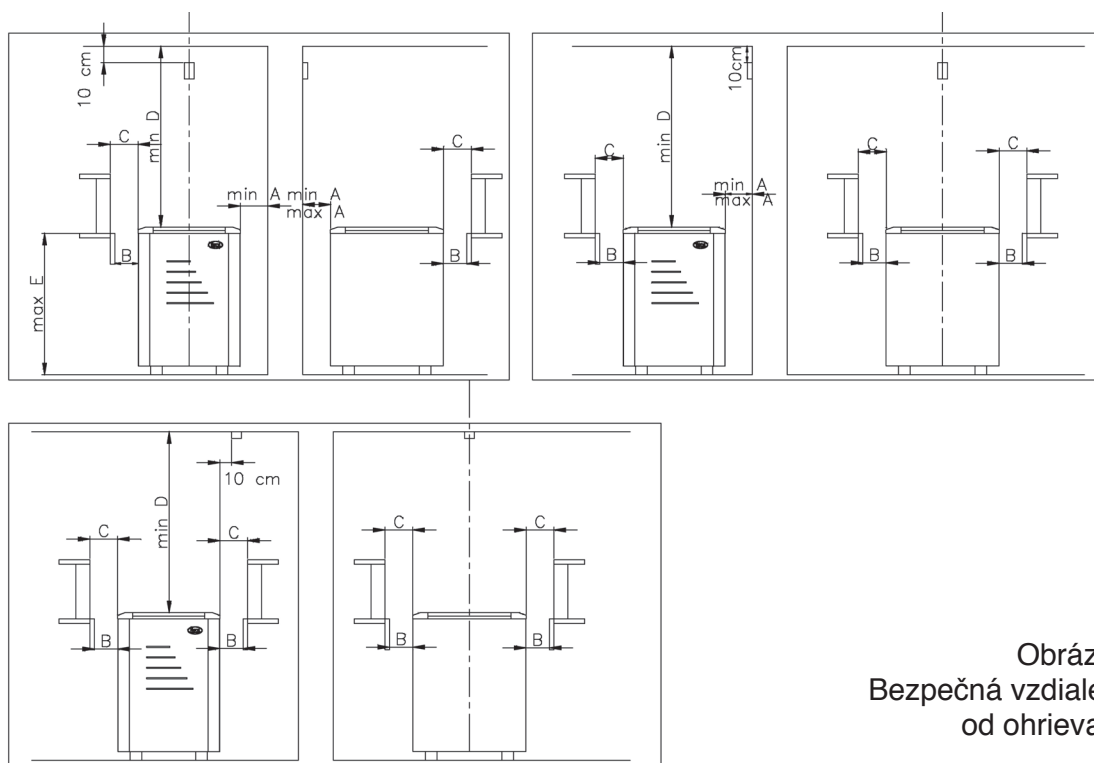
Objem sauny musí byť v rozsahu minimálnych a maximálnych hodnôt uvedených v Tabulke 1.

- V Tabulke 1 sú definované minimálne výšky saunovej miestnosti a minimálne bezpečné vzdialenosti.

V SAUNE NIE JE POVOLENÁ INŠTALÁCIA VIAC AKO JEDNÉHO ELEKTRICKÉHO OHRIEVAČA.

- Rozmery saunového ohrievača
- Šírka 85 cm
- Hĺbka 48 cm
- Výška 68 cm
- Hmotnosť ohrievača bez kameňov 50 kg
- Objem kameňov v saunovom ohrievači 120 kg

### 3. INŠTALÁCIA:



Obrázok 1.  
Bezpečná vzdialenosť  
od ohrievača N

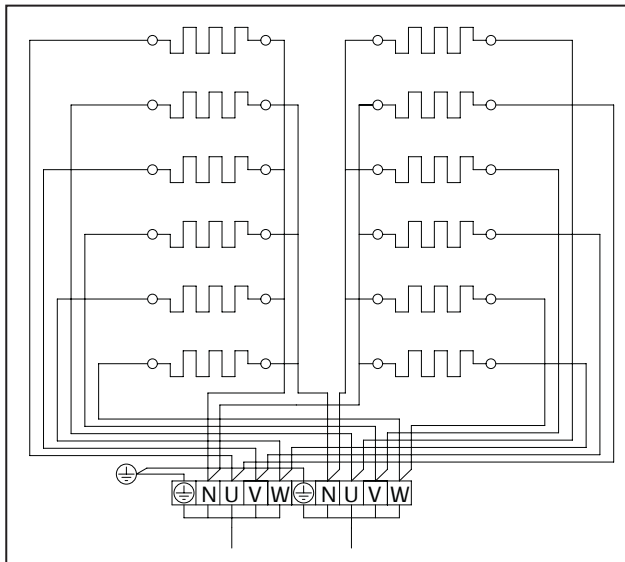
#### 3.1 INŠTALOVANIE SAUNOVÉHO OHRIEVAČA

- Dve nohy ohrievača pripevnite k podlahe.
- Keď inštalujete saunový ohrievač, zachovajte bezpečné vzdialenosti
- Pripojenie saunového ohrievača k zdroju napájania môže vykonať iba autorizovaný elektrikár, v súlade s platnými predpismi.
- Ako pripájací kábel musí byť použitý gumou potiahnutý kábel typ H07RN-F alebo podobný. Prierez kábla a veľkosť poistky je možné stanoviť z Tabuľky 1.

Tabuľka 1 Inštalačné údaje pre Narvi-Ultra Big

OHRIEVAČ			SAUNA			MINIMÁLNE VZDIALENOSTI Od ohrievača						KÁBLE				Poistky		
Model	Výkon kW	Skupinový výkon		Objem		Výška cm	Na strane A**)	Vpredu B**)	Vpredu C**)	Od stropu D**)	Od podlahy E**)	Od napájacej jednotky cm	Napájací kábel mm		Napájací kábel ohrievača	Predná poistka A	Skupinová poistka	
		min	max	min	min		min	min	min	Skupina 1	Skupina 2		Skupina 1 A	Skupina 2 A				
N 18	18	9	9	18	30	210	16	10	20	140	68	5 x 10	5x2.5	5x2.5	5x2.5	3x35	16	16
N 21	21	9	12	24	36	210	16	10	20	140	68	5 x 10	5x2.5	5x4	5x2.5	3x35	16	25
N 24	24	12	12	27	40	210	16	10	20	140	68	5 x 16	5x4	5x4	5x2.5	3x50	25	25
N 27	27	12	15	30	46	220	20	10	20	150	68	5 x 16	5x4	5x6	5x2.5	3x50	25	25
N 30	30	15	15	40	56	220	20	10	20	150	68	5 x 16	5x6	5x6	5x2.5	3x50	25	25
N 33	33	15	18	46	66	220	20	10	20	150	68	5 x 16	5x6	5x10	5x2.5	3x50	25	25

\*\* ) Pozrite si Obrázok 1



Obrázok 2. Schéma zapojenia

#### 4. UKLADANIE KAMEŇOV:

- Pri ukladaní kameňov sa uistite, že sa rezistory neohnú a že vzduch bude dostatočne cirkulovať.
- Kamene ukladajte voľne. Ak je priestor pre kamene príliš husto naplnený, rezistory sa môžu prehriať (= kratšia životnosť) alebo sa sauna môže zohrievať príliš pomaly. Kamene musia kompletne pokrývať ohrievacie rezistory.

#### 5. POŽADOVANÉ VLASTNOSTI SAUNOVÝCH KAMEŇOV:

- Saunové kamene musia byť oficiálne skontrolované, aby neobsahovali látky, ktoré môžu byť nebezpečné pre zdravie.
- Saunové kamene musia byť odolné, aby odolali tepelným variáciám.
- Saunové kamene musia mať dobrú tepelnú absorpčnú kapacitu, aby sa zaistilo stále vytváranie pary.
- Saunové kamene musia mať dobrú tepelnú vodivosť, aby sa zaistilo rýchle zohriatie kameňov a sauny.
- Tvar saunových kameňov musí byť rovný, aby bolo ich ukladanie jednoduchšie a aby sa umožnila správna cirkulácia ohriateho vzduchu v ohrievači.
- Používaním rovných saunových kameňov a ich častým vymieňaním, sa predĺži životnosť saunového ohrievača a rezistorov.
- Používaním správnych saunových kameňov a ich častým vymieňaním, sa ušetrí aj energia.
- Odporúča sa, aby sa kamene ohrievača vymieňali každé 1 – 2 roky.

#### 6. ODPORÚČAME POUŽÍVAŤ SKUTOČNÉ PRÍRODNÉ KAMENE (DIABÁZOVÝ OLIVÍN)

- Kamene sú už čisté a roztriedené.
- Teplo absorbujúca kapacita a tepelná vodivosť diabázového olivínu sú vynikajúce.
- Oficiálne otestovaný produkt.
- Vynikajúca výdatnosť pary.
- Existujú dva typy diabázového olivínu: bežný a zaokrúhlený kameň.
- Naodporúčame keramické kamene.

## 7. OHRIEVANIE PO PRVÝKRÁT:

- Po inštalácii saunový ohrievač zohrejte, aby ste odstránili zápach farby a oleja. Súčasne saunu aj vetrajte.

## 8. ÚDRŽBA SAUNOVÉHO OHRIEVAČA:

- Saunové kamene by mali byť priebežne kontrolované a každý poškodený kameň musí byť vymenený za nový.
- Po použití sauny sa vyplatí nechať na krátky čas zapnutý ohrievač, aby sa umožnilo vysušenie parného priestoru.

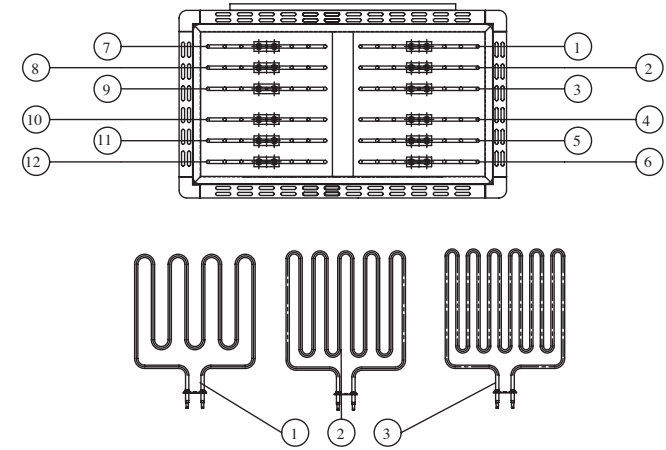
## 9. VENTILÁCIA SAUNY:

- Už pri navrhovaní sauny musí byť ventilácia čo najúčinnnejšia, aby sa zaručilo dostatočné dodávanie kyslíka a čerstvého vzduchu. Odporúčame viesť čerstvý vzduch v blízkosti saunového ohrievača (ale nie bližšie ako 50 cm).
- Trubica čerstvého vzduchu musí byť vybavená nastaviteľným ventilom.
- Výfukový vzduchový ventil musí byť najmenej dvakrát väčší, ako nasávací vzduchový ventil. Výfukový vzduchový ventil môže byť nainštalovaný na stene, oproti saunovému ohrievaču, najmenej 20 cm vyššie, ako ventil čerstvého vzduchu.

## 10. KONŠTRUKCIA SAUNY:

- Saunový priestor musí mať dobrú tepelnú izoláciu, najmä na strope, cez ktorú sa prenáša väčšina tepla. Kvôli vlhkosti odporúčame chrániť tepelnú izoláciu sauny nepriepustným materiálom, ako je napríklad hliníková fólia. Plášť musí byť vždy drevo.

## 11. NÁHRADNÉ DIELY:



Ohrievač	Rezistory	Model
N 18	1,2,3,4,5,6	1 1500 W / 230 V
	7, 8,9,10,11,12	1 1500 W / 230 V
N 21	1,3,5,7,9,11	1 1500 W / 230 V
	2,4,6,8,10,12	2 2000 W / 230 V
N 24	1,2,3,4,5,6	2 2000 W / 230 V
	7,8,9,10,11,12	2 2000 W / 230 V
N 27	1,2,3,4,5,6	2 2000 W / 230 V
	7,8,9,11	2 2000 W / 230 V
	8,10,12	2 3000 W / 230 V
N 30	1,3,5,7,9,11	2 2000 W / 230 V
	2,4,6,8,10,12	3 3000 W / 230 V
N 33	1,3,5	2 2000 W / 230 V
	2,4,6	3 3000 W / 230 V
	7,8,9,10,11,12	3 3000 W / 230 V



Narvi Oy  
Yrittäjätie 14  
27230 Lappi, Finland  
Tel. +358 207 416 740

**[www.narvi.fi](http://www.narvi.fi)**